

La sinieuse chaîne montagneuse d'Aitana est l'inspiration de la naissance d'une nouvelle chaise polyvalente qui allie légèreté, esthétique et grande versatilité. Aitana est un nouvel engagement pour un design durable, organique et polyvalent. Une infinité de solutions adaptées à chaque besoin sans oublier le confort nécessaire au quotidien. Piètement luge Aitana et 4 pieds avec ou sans accoudoirs, empilable jusqu'à 8 unités.



AITANA



3 OPTIONS
D'ASSISE,
PLASTIQUE, BOIS ET
TAPISSÉE

SIÈGE ET TABOURET

FABRIQUÉ
DANS L'UNION
EUROPÉENNE

EN
16139
2013



Dessiné par RAFA ORTEGA

En 1985, il a étudié le design industriel à Barcelone. En 1992, il est retourné à Valence pour travailler en tant que free-lance pour ses propres clients et collaborer avec différentes entreprises.

Depuis 1994, il dirige son propre studio avec Cristina Gutiérrez (gutierrezyortega diseño), en concentrant son activité sur des projets de mobilier pour les bureaux, les collectivités et la maison. Conception d'accessoires, de compléments et de meubles de salle de bains, éclairage à la fois technique et domestique.

Son activité s'est développée dans des domaines très divers, allant de la réalisation d'expositions, de stands, d'installations éphémères, à des projets d'aménagement intérieur, en passant par la conception de bâtiments pour entreprises et maisons familiales.

3 page
Siège pivotant



9 page
Tabouret tige



4 page
Siège visiteur
4 rayons pyramidal



10 page
Tabouret pyramidale



5 page
Siège 4 pieds



11 page
Siège sur poutre



7 page
Siège visiteur
pieds luge



12 page
Accessoires
siège sur poutre



8 page
Siège visiteur 4 rayons
pyramidale fixe en bois



13 page Dimensions

14 page Aitana durable

15 page Finitions

16 page Mode d'emploi

17 page Instructions de montage

27 page Certificats, entretien, nettoyage et garantie



01.

Siège monoque en plastique

Polypropylène injecté de 7 mm d'épaisseur, 100% recyclable, avec traitement anti-UV pour l'extérieur, renforcé par 30% de fibres. Traitement ignifuge optionnel (UNE 23727/90 / UNE 23721/90 / UNE 23724).
Facultatif: revêtement rempli de mousse de polyuréthane souple haute densité de 40 kg/m³ (EN ISO 845 / BS 5852/10).
Facultatif: PAD en polyuréthane injecté, interchangeable.

Siège monoque en bois

En contreplaqué de hêtre (MQ cert. 07-175), épaisseur 12 mm, stratifié en chêne clair ou foncé avec vernis acrylique ou laqué en blanc ou noir.

Panneau intérieur en hêtre (MQ cert. 07-175) de 6 mm d'épaisseur avec de la mousse de polyuréthane haute densité flexible (dure) 40 kg/m³ (EN ISO 845 / BS 5852/10).

Siège monoque tapissé

Polypropylène injecté de 7 mm d'épaisseur, 100% recyclable, renforcé par 30% de fibres, fabriqué à partir de polypropylène réutilisé et recyclé. Traitement ignifuge optionnel (UNE 23727/90 / UNE 23721/90 / UNE 23724). Revêtement rempli de mousse de polyuréthane souple haute densité de 25 kg/m³ (EN ISO 845 / BS 5852/10).



01 / Blanc
RAL 9003



02 / Noir
RAL 9005



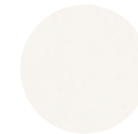
22 / Graphite
RAL 7024



28 / Sable
RAL 1019



32 / Bleu
RAL 5014



01 / Blanc



02 / Noir



03 / Chêne



19 / Hêtre



03.

Colonne à gaz, bases et roues

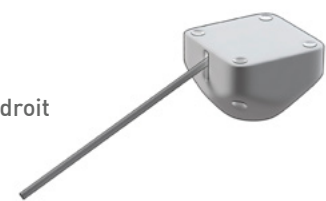
- Élévation grâce à un vérin à gaz noir de classe 4, testé pour des utilisateurs pesant jusqu'à 150 kg.
 - Base en aluminium poli de 64 cm de diamètre.
 - Base en nylon noir de 64 cm de diamètre.
 - Roues Desmopan doubles caoutchoutées de 50 mm de diamètre (certification LGA QualiTest) avec cache noir.
- Le boulon de connexion avec la base est muni d'un anneau circulaire en nylon pour éviter tout bruit lorsqu'il est utilisé sur des bases en métal ou en aluminium.
- Optionnel: Patins antidérapants en nylon noir.



02.

Élévation à gaz

La montée et la descente du siège se font en actionnant un levier situé sur le côté inférieur droit du siège.



AITANA

SIÈGE VISITEUR 4 RAYONS PYRAMIDAL



01.

Siège monocoque en plastique

Polypropylène injecté de 7 mm d'épaisseur, 100% recyclable, avec traitement anti-UV pour l'extérieur, renforcé par 30% de fibres. Traitement ignifuge optionnel (UNE 23727/90 / UNE 23721/90 / UNE 23724).

Facultatif: revêtement rempli de mousse de polyuréthane souple haute densité de 40 kg/m³ (EN ISO 845 / BS 5852/10).

Facultatif: PAD en polyuréthane injecté, interchangeable.

Siège monocoque en bois

En contreplaqué de hêtre (MQ cert. 07-175), épaisseur 12 mm, stratifié en chêne clair ou foncé avec vernis acrylique ou laqué en blanc ou noir.

Panneau intérieur en hêtre (MQ cert. 07-175) de 6 mm d'épaisseur avec de la mousse de polyuréthane haute densité flexible (dure) 40 kg/m³ (EN ISO 845 / BS 5852/10).

Siège monocoque tapissé

Polypropylène injecté de 7 mm d'épaisseur, 100% recyclable, renforcé par 30% de fibres, fabriqué à partir de polypropylène réutilisé et recyclé. Traitement ignifuge optionnel (UNE 23727/90 / UNE 23721/90 / UNE 23724). Revêtement rempli de mousse de polyuréthane souple haute densité de 25 kg/m³ (EN ISO 845 / BS 5852/10).



01 / Blanc
RAL 9003



02 / Noir
RAL 9005



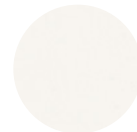
22 / Graphite
RAL 7024



28 / Sable
RAL 1019



32 / Bleu
RAL 5014



01 / Blanc



02 / Noir



03 / Chêne



19 / Hêtre



02.

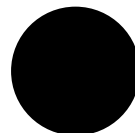
Ressort pivotant

- Pivot à ressort. La hauteur n'est pas réglable.

03.

Bases

4 rayons pyramidal, en nylon noir, graphite ou blanc, ou en aluminium peinte en noir, graphite ou blanc époxy diamètre 67,5 cm.



RAL 9005



RAL 7024



RAL 9003



04.

Patins/Roues

Option A: Patins antidérapants en nylon noir, graphite ou blanc, selon la base.

Option B: Roues doubles en nylon de 50 mm de diamètre.

AITANA SIÈGE 4 PIEDS



01.

Siège monocoque en plastique

Polypropylène injecté de 7 mm d'épaisseur, 100% recyclable, avec traitement anti-UV pour l'extérieur, renforcé par 30% de fibres. Traitement ignifuge optionnel (UNE 23727/90 / UNE 23721/90 / UNE 23724).
Facultatif: revêtement rempli de mousse de polyuréthane souple haute densité de 40 kg/m³ (EN ISO 845 / BS 5852/10).
Facultatif: PAD en polyuréthane injecté, interchangeable.

Siège monocoque en bois

En contreplaqué de hêtre (MQ cert. 07-175), épaisseur 12 mm, stratifié en chêne clair ou foncé avec vernis acrylique ou laqué en blanc ou noir.

Panneau intérieur en hêtre (MQ cert. 07-175) de 6 mm d'épaisseur avec de la mousse de polyuréthane haute densité flexible (dure) 40 kg/m³ (EN ISO 845 / BS 5852/10).

Siège monocoque tapissé

Polypropylène injecté de 7 mm d'épaisseur, 100% recyclable, renforcé par 30% de fibres, fabriqué à partir de polypropylène réutilisé et recyclé. Traitement ignifuge optionnel (UNE 23727/90 / UNE 23721/90 / UNE 23724). Revêtement rempli de mousse de polyuréthane souple haute densité de 25 kg/m³ (EN ISO 845 / BS 5852/10).



01 / Blanc
RAL 9003



02 / Noir
RAL 9005



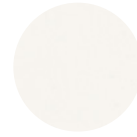
22 / Graphite
RAL 7024



28 / Sable
RAL 1019



32 / Bleu
RAL 5014



01 / Blanc



02 / Noir



03 / Chêne



19 / Hêtre

02.

Accoudoirs

Tube en acier plié de 18 mm de diamètre et de 1,5 mm d'épaisseur, de même finition que le piètement.



03.

Pieds

Tube en acier plié de 18 mm de diamètre et de 1,5 mm d'épaisseur, peint en blanc (RAL 9010), noir (RAL 9005), graphite (RAL 7024), sable (RAL 1019), bleu (RAL 5014) ou gris (RAL 9006). Patins antidérapants en nylon.



Blanc
RAL 9003



Noir
RAL 9005



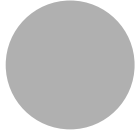
Graphite
RAL 7024



Sable
RAL 1019



Bleu
RAL 5014



Gris
RAL 9006

Facultatif: Roues doubles en nylon de 50 mm de diamètre.



01.

Tablette

Tablette d'écriture pliante, de même finition que le piètement, et plateau phénolique en graphite avec bord noir, 40 x 23,5 cm et 10 mm d'épaisseur. Tablette en phénolique en blanc avec bordures noires en option.

Dispose d'une articulation à rotule qui permet un empilage horizontal sans rayer la tablette, ainsi que la possibilité de bloquer le mouvement horizontal de la tablette au moyen d'une vis. Empilable jusqu'à 6 unités.



02.

Chariot d'empilement

Chariot pour empiler et transporter jusqu'à 15 unités.





01.

Siège monocoque en plastique

Polypropylène injecté de 7 mm d'épaisseur, 100% recyclable, avec traitement anti-UV pour l'extérieur, renforcé par 30% de fibres. Traitement ignifuge optionnel (UNE 23727/90 / UNE 23721/90 / UNE 23724).
Facultatif: revêtement rempli de mousse de polyuréthane souple haute densité de 40 kg/m³ (EN ISO 845 / BS 5852/10).
Facultatif: PAD en polyuréthane injecté, interchangeable.

Siège monocoque en bois

En contreplaqué de hêtre (MQ cert. 07-175), épaisseur 12 mm, stratifié en chêne clair ou foncé avec vernis acrylique ou laqué en blanc ou noir.

Panneau intérieur en hêtre (MQ cert. 07-175) de 6 mm d'épaisseur avec de la mousse de polyuréthane haute densité flexible (dure) 40 kg/m³ (EN ISO 845 / BS 5852/10).

Siège monocoque tapissé

Polypropylène injecté de 7 mm d'épaisseur, 100% recyclable, renforcé par 30% de fibres, fabriqué à partir de polypropylène réutilisé et recyclé. Traitement ignifuge optionnel (UNE 23727/90 / UNE 23721/90 / UNE 23724). Revêtement rempli de mousse de polyuréthane souple haute densité de 25 kg/m³ (EN ISO 845 / BS 5852/10).



01 / Blanc
RAL 9003



02 / Noir
RAL 9005



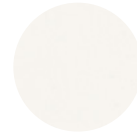
22 / Graphite
RAL 7024



28 / Sable
RAL 1019



32 / Bleu
RAL 5014



01 / Blanc



02 / Noir



03 / Chêne



19 / Hêtre

02.

Structure

Tige ronde en acier massif de 12 mm de diamètre avec une peinture époxy couleur blanc (RAL 9010), noir (RAL 9005), graphite (RAL 7024), sable (RAL 1019), bleu (RAL 5014) ou gris (RAL 9006). Patins antidérapantes en nylon.



Blanc
RAL 9003



Noir
RAL 9005



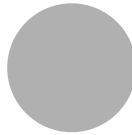
Graphite
RAL 7024



Sable
RAL 1019



Bleu
RAL 5014



Gris
RAL 9006



AITANA

SIÈGE VISITEUR 4 RAYONS PYRAMIDALE FIXE EN BOIS



01.

Siège monocoque en plastique

Polypropylène injecté de 7 mm d'épaisseur, 100% recyclable, avec traitement anti-UV pour l'extérieur, renforcé par 30% de fibres. Traitement ignifuge optionnel (UNE 23727/90 / UNE 23721/90 / UNE 23724).

Facultatif: revêtement rempli de mousse de polyuréthane souple haute densité de 40 kg/m³ (EN ISO 845 / BS 5852/10).

Facultatif: PAD en polyuréthane injecté, interchangeable.

Siège monocoque en bois

En contreplaqué de hêtre (MQ cert. 07-175), épaisseur 12 mm, stratifié en chêne clair ou foncé avec vernis acrylique ou laqué en blanc ou noir.

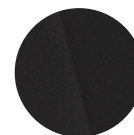
Panneau intérieur en hêtre (MQ cert. 07-175) de 6 mm d'épaisseur avec de la mousse de polyuréthane haute densité flexible (dure) 40 kg/m³ (EN ISO 845 / BS 5852/10).

Siège monocoque tapissé

Polypropylène injecté de 7 mm d'épaisseur, 100% recyclable, renforcé par 30% de fibres, fabriqué à partir de polypropylène réutilisé et recyclé. Traitement ignifuge optionnel (UNE 23727/90 / UNE 23721/90 / UNE 23724). Revêtement rempli de mousse de polyuréthane souple haute densité de 25 kg/m³ (EN ISO 845 / BS 5852/10).



01 / Blanc
RAL 9003



02 / Noir
RAL 9005



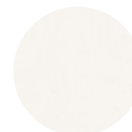
22 / Graphite
RAL 7024



28 / Sable
RAL 1019



32 / Bleu
RAL 5014



01 / Blanc



02 / Noir



03 / Chêne



19 / Hêtre

02.

Structure

Piètement 4 branches en bois de chêne clair ou foncé, vernis acrylique, diamètre 4,2 cm.



03 / Chêne



19 / Hêtre





01.

Siège monocoque en plastique

Polypropylène injecté de 7 mm d'épaisseur, 100% recyclable, avec traitement anti-UV pour l'extérieur, renforcé par 30% de fibres. Traitement ignifuge optionnel (UNE 23727/90 / UNE 23721/90 / UNE 23724).

Facultatif: revêtement rempli de mousse de polyuréthane souple haute densité de 40 kg/m³ (EN ISO 845 / BS 5852/10).

Facultatif: PAD en polyuréthane injecté, interchangeable.

Siège monocoque en bois

En contreplaqué de hêtre (MQ cert. 07-175), épaisseur 12 mm, stratifié en chêne clair ou foncé avec vernis acrylique ou laqué en blanc ou noir.

Panneau intérieur en hêtre (MQ cert. 07-175) de 6 mm d'épaisseur avec de la mousse de polyuréthane haute densité flexible (dure) 40 kg/m³ (EN ISO 845 / BS 5852/10).

Siège monocoque tapissé

Polypropylène injecté de 7 mm d'épaisseur, 100% recyclable, renforcé par 30% de fibres, fabriqué à partir de polypropylène réutilisé et recyclé. Traitement ignifuge optionnel (UNE 23727/90 / UNE 23721/90 / UNE 23724). Revêtement rempli de mousse de polyuréthane souple haute densité de 25 kg/m³ (EN ISO 845 / BS 5852/10).

Coque tapissé tabouret

En contreplaqué de hêtre (MQ cert. 07-175), épaisseur 12 mm. Revêtement rempli de mousse de polyuréthane souple haute densité de 25 kg/m³ (EN ISO 845 / BS 5852/10).

02.

Structure

Tube en acier plié de 18 mm de diamètre et de 1,5 mm d'épaisseur, peint en blanc (RAL9010), noir (RAL9005), graphite (RAL 7024), sable (RAL 1019), bleu (RAL 5014) ou gris (RAL 9006). Patins antidérapants en nylon.



Blanc
RAL 9003



Noir
RAL 9005



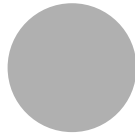
Graphite
RAL 7024



Sable
RAL 1019



Bleu
RAL 5014



Gris
RAL 9006



01 / Blanc
RAL 9003



02 / Noir
RAL 9005



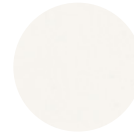
22 / Graphite
RAL 7024



28 / Sable
RAL 1019



32 / Bleu
RAL 5014



01 / Blanc



02 / Noir



03 / Chêne



19 / Hêtre





01.

Siège monoque en plastique

Polypropylène injecté de 7 mm d'épaisseur, 100% recyclable, avec traitement anti-UV pour l'extérieur, renforcé par 30% de fibres. Traitement ignifuge optionnel (UNE 23727/90 / UNE 23721/90 / UNE 23724).

Facultatif: revêtement rempli de mousse de polyuréthane souple haute densité de 40 kg/m³ (EN ISO 845 / BS 5852/10).

Facultatif: PAD en polyuréthane injecté, interchangeable.

Siège monoque en bois

En contreplaqué de hêtre (MQ cert. 07-175), épaisseur 12 mm, stratifié en chêne clair ou foncé avec vernis acrylique ou laqué en blanc ou noir.

Panneau intérieur en hêtre (MQ cert. 07-175) de 6 mm d'épaisseur avec de la mousse de polyuréthane haute densité flexible (dure) 40 kg/m³ (EN ISO 845 / BS 5852/10).

Siège monoque tapissé

Polypropylène injecté de 7 mm d'épaisseur, 100% recyclable, renforcé par 30% de fibres, fabriqué à partir de polypropylène réutilisé et recyclé. Traitement ignifuge optionnel (UNE 23727/90 / UNE 23721/90 / UNE 23724). Revêtement rempli de mousse de polyuréthane souple haute densité de 25 kg/m³ (EN ISO 845 / BS 5852/10).

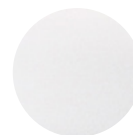
Coque tapissé tabouret

En contreplaqué de hêtre (MQ cert. 07-175), épaisseur 12 mm. Revêtement rempli de mousse de polyuréthane souple haute densité de 25 kg/m³ (EN ISO 845 / BS 5852/10).

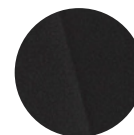
02.

Structure

Piètement 4 branches en bois de chêne clair ou foncé, vernis acrylique, diamètre 4,2 cm. Anneau repose-pieds en tube d'acier de 18 mm de diamètre et de 1,5 mm d'épaisseur, peint en époxy noir (RAL 9005).



01 / Blanc
RAL 9003



02 / Noir
RAL 9005



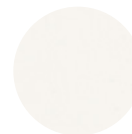
22 / Graphite
RAL 7024



28 / Sable
RAL 1019



32 / Bleu
RAL 5014



01 / Blanc



02 / Noir



03 / Chêne



19 / Hêtre



03 / Chêne

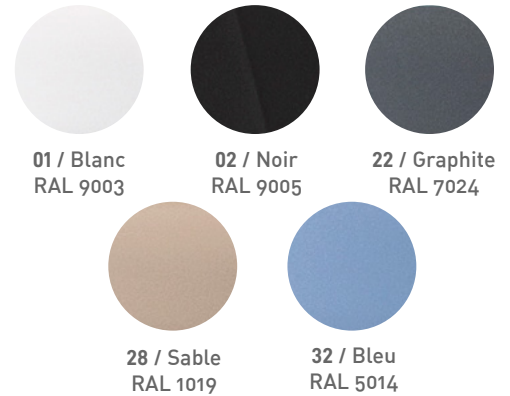


19 / Hêtre



01.

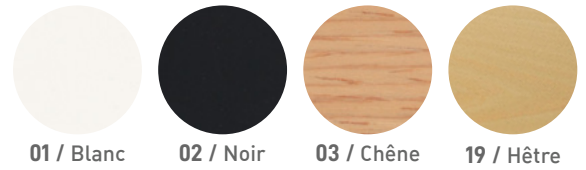
Siège monocoque en plastique
 Polypropylène injecté de 7 mm d'épaisseur, 100% recyclable, avec traitement anti-UV pour l'extérieur, renforcé par 30% de fibres. Traitement ignifuge optionnel (UNE 23727/90 / UNE 23721/90 / UNE 23724).
 Facultatif: revêtement rempli de mousse de polyuréthane souple haute densité de 40 kg/m³ (EN ISO 845 / BS 5852/10).
 Facultatif: PAD en polyuréthane injecté, interchangeable.



Siège monocoque en bois
 En contreplaqué de hêtre (MQ cert. 07-175), épaisseur 12 mm, stratifié en chêne clair ou foncé avec vernis acrylique ou laqué en blanc ou noir.



Panneau intérieur en hêtre (MQ cert. 07-175) de 6 mm d'épaisseur avec de la mousse de polyuréthane haute densité flexible (dure) 40 kg/m³ (EN ISO 845 / BS 5852/10).



Siège monocoque tapissé
 Polypropylène injecté de 7 mm d'épaisseur, 100% recyclable, renforcé par 30% de fibres, fabriqué à partir de polypropylène réutilisé et recyclé. Traitement ignifuge optionnel (UNE 23727/90 / UNE 23721/90 / UNE 23724). Revêtement rempli de mousse de polyuréthane souple haute densité de 25 kg/m³ (EN ISO 845 / BS 5852/10).



02.

Structure

Disponible en 2, 3, 4 ou 5 places. Pour les sièges sur poutres à trois places ou plus, il est possible de remplacer un des sièges par une table d'appoint en carton graphite phénolique à bord noir, de 40 x 40 cm et de 10 mm d'épaisseur. Pour les autres finitions, voir les quantités.

Siège sur poutre en V:

En tube d'acier avec peinture époxy noire (RAL 9005), en époxy gris aluminium (RAL 9006) (ISO 2360 / ISO 2409 / ASTM D 2794 / ISO 9227 / ISO 6270), en aluminium poli ou en nylon noir. Barre centrale de 80 x 40 mm et de 3 mm d'épaisseur. Pieds en forme de V inversé. Le PVC en graphite empêche tout contact avec le mur.

Siège sur poutre en T:

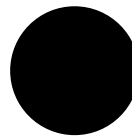
En tube d'acier avec peinture époxy noire (RAL 9005) ou aluminium gris époxy (RAL 9006) (ISO 2360 / ISO 2409 / ASTM D 2794 / ISO 9227 / ISO 6270). Barre centrale de 80 x 40 mm et de 5 mm d'épaisseur. Pied en forme de T inversé de 500 x 100 mm et 10 mm d'épaisseur avec possibilité d'ancrage au sol.



Aluminium poli



RAL 9006



RAL 9005



Pied noir/
barre noire



Pied gris/
barre grise



Pied aluminium poli/
barre noire



Pied aluminium poli/
barre grise



Pied nylon/
barre noire



Pied noir/
barre noire



Pied gris/
barre grise



Pied noir ancrage/
barre noire



Pied gris ancrage/
barre grise

01.

Chargeur USB

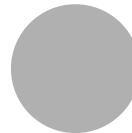
Un accessoire pour tous ceux qui, vivant le rythme effréné de la journée, ont besoin de recharger leurs appareils confortablement assis et de mieux attendre. Sa conception cylindrique lui permet de se différencier facilement de la poutre de section rectangulaire à laquelle il est fixé. Il dispose de deux entrées USB pour charger les appareils mobiles.



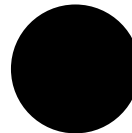
02.

Kit de connexion pour siège sur poutre en T

Accessoire permettant de relier deux ou plusieurs siège sur poutre avec un pied en T. Il permet de créer des siège sur poutre à la taille voulue, sans limite. Disponible en peinture époxy noire (RAL 9005) ou en peinture époxy gris aluminium (RAL 9006) (ISO 2360 / ISO 2409 / ASTM D 2794 / ISO 9227 / ISO 6270).



RAL 9006



RAL 9005



03.

Phénolique (table siège sur poutre/table d'écriture)

Propriétés du phénolique:

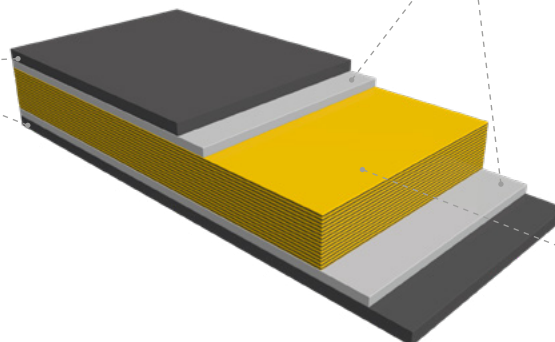
- Résistance aux rayures.
- Résistance à la chaleur.
- Nettoyage facile.
- Résistance aux produits chimiques et aux produits ménagers.
- Résistance aux fissures.
- Résistance à l'impact.
- Résistance à l'abrasion
- Hygiène alimentaire.
- Résistance des couleurs à la lumière artificielle.

Test ayant passé le phénolique:

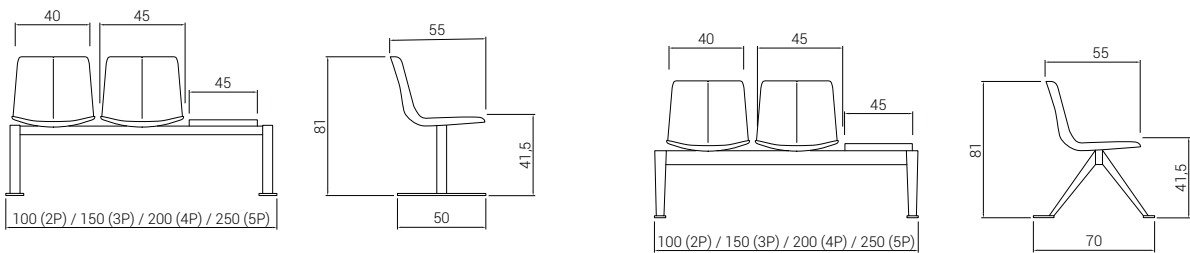
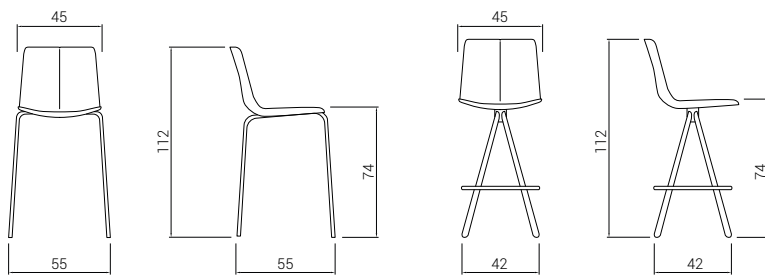
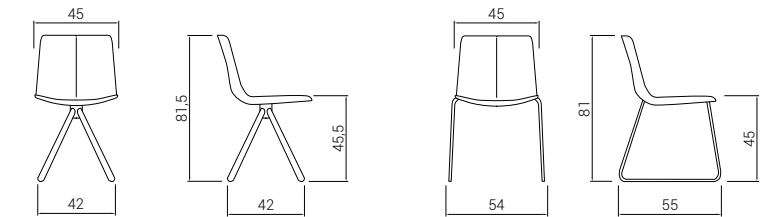
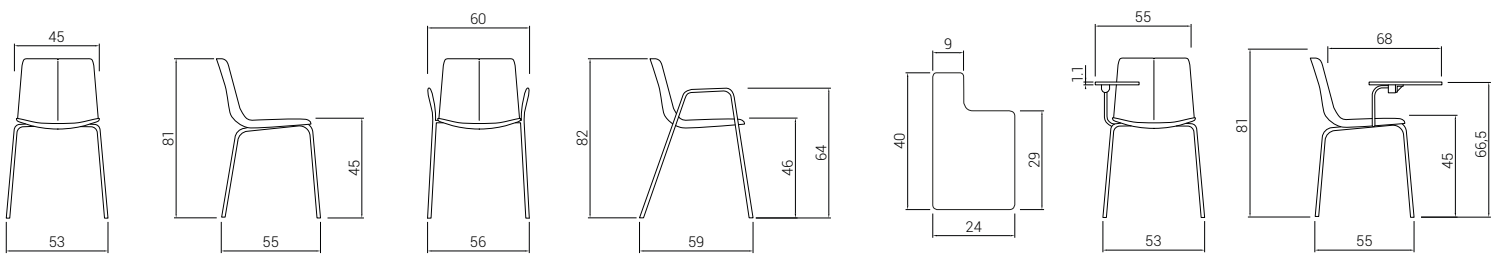
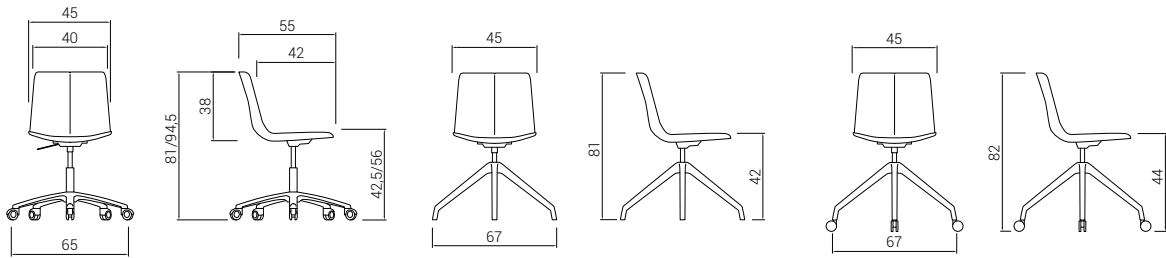
- ISO 4586 Epaisseur / Résistance à l'eau des papiers décoratifs / Absorption d'eau / Stabilité dimensionnelle à haute température / Résistance à la vapeur.
- ISO 1183 Densité.
- DIN 52612 Conductivité thermique.
- ASTM D 785 Dureté Rockwell.
- ISO 178 Résistance à la flexion / Module d'élasticité.
- ASTM D 256 Résistance aux chocs.
- ASTM D 732 Résistance au cisaillement
- ISO 604 Résistance à la compression.

Surface protectrice imprégnée de résine de mélamine.

Feuille décorative imprégnée de résine de mélamine.



Noyau phénolique: empilage de plusieurs dizaines de feuilles de kraft, selon l'épaisseur, imprégnées de résine phénolique.



AITANA DURABLE



98%
RECYCLABLE

65% Métal
6% Polypropylène
2% Autres matières plastiques
22% Bois
5% Autres

SIÈGE MONOCOQUE
En polypropylène
Facultatif: En bois ou tapissé.



PIEDS
Tube peint à l'époxy.

PIVOTANT
5 BRANCHES
Base aluminium poli



PIVOTANT
4 BRANCHES
Base nylon



TABOURET
Tige en acier



- ✓ Emballage en carton 100% recyclable, fabriqué à partir de 90% de matériaux recyclés.
- ✓ Dileoffice est certifié ISO 9001:2015, 14001:2015 et 14006:2020. Toutes les phases du processus de production, de la réception des composants à la livraison du produit fini, sont minutieusement prises en charge afin de réduire au maximum l'impact sur l'environnement.
- ✓ Les chaises Dileoffice sont évaluées par AIDIMEE pour certifier la conformité de chaque produit aux normes UNE EN.

- ✓ Dans le cas où il serait nécessaire de remplacer la chaise entière ou une de ses parties, le client final sera informé de la gestion du recyclage de chaque élément en fonction de la composition des matériaux.
- ✓ Le transport est effectué par des itinéraires programmés, en donnant la priorité aux économies de carburant. Nous utilisons nos propres camions, en cherchant toujours à utiliser au maximum le volume, et en minimisant le volume dans l'emballage.
- ✓ Le pourcentage de recyclabilité est obtenu à partir d'une moyenne des éléments qui composent la famille analysée.

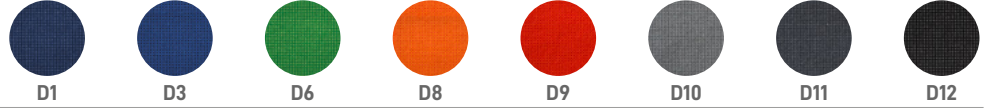
01
BALI (G01)



02
POLYESTER (G01)



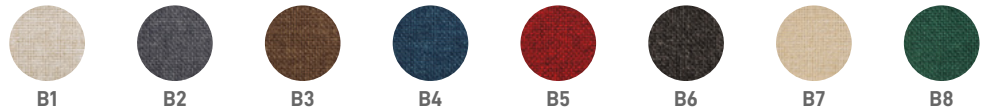
03
GOYA (G01)



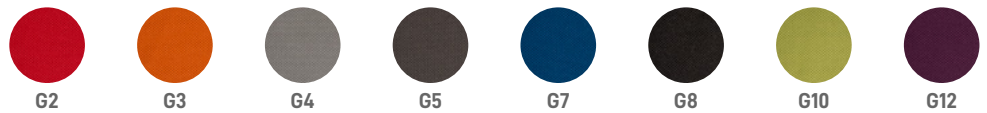
04
TOUCH LEATHER (G01)



05
COMBI (G01)



06
OCEAN (G02)



07
ELASTIKA FR (G02)



08
ORUGA (G02)



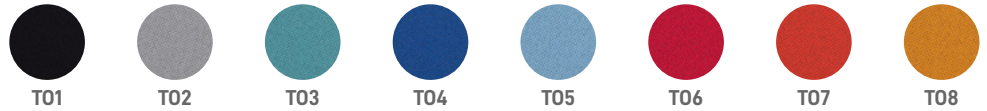
09
NILO (G02)



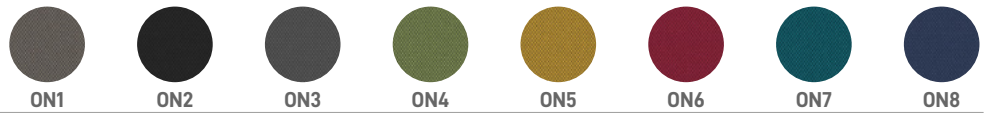
10
MADISON (G02)



11
TONAL (G02)



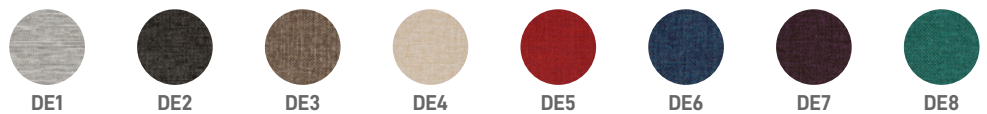
12
ONE (G02)



13
VALENCIA (G03)



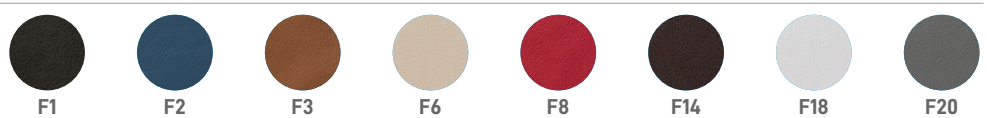
14
DEKORA (G03)



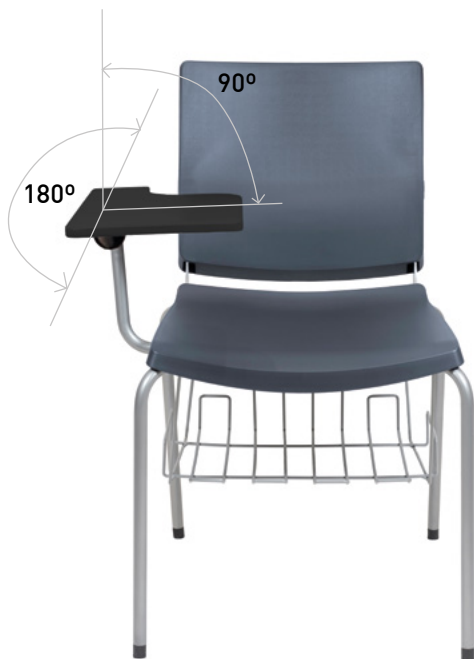
15
FELICITY (G03)



16
CUIR (G04)



01. Tablette d'écriture



En position d'utilisation, la tablette d'écriture pivote de 90° verticalement et de 180° horizontalement.



Pour un empilage verticale, la tablette doit être placée verticalement.



Le pivot de la tablette est muni d'une vis Allen, n° 4, qui permet de fixer la tablette dans n'importe quelle position dans la plage de 180°.

5x



1x



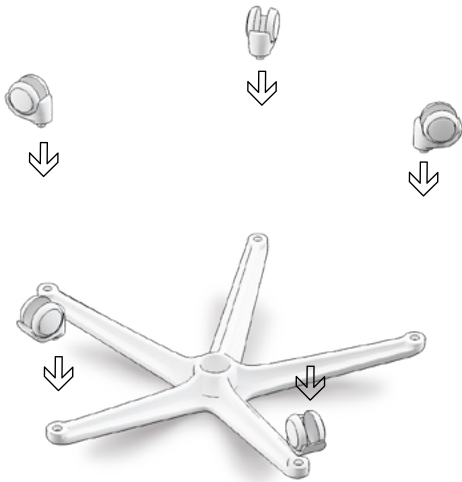
1x



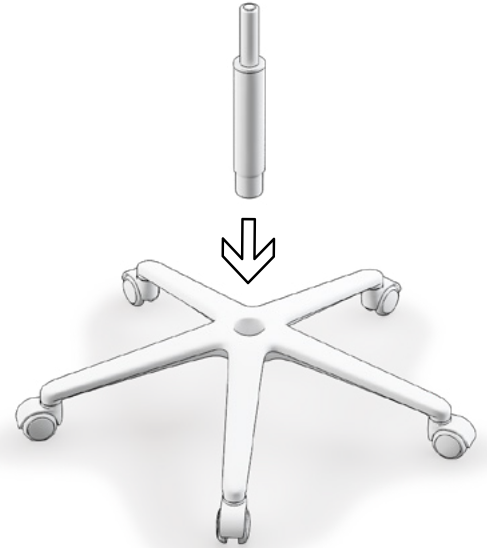
1x



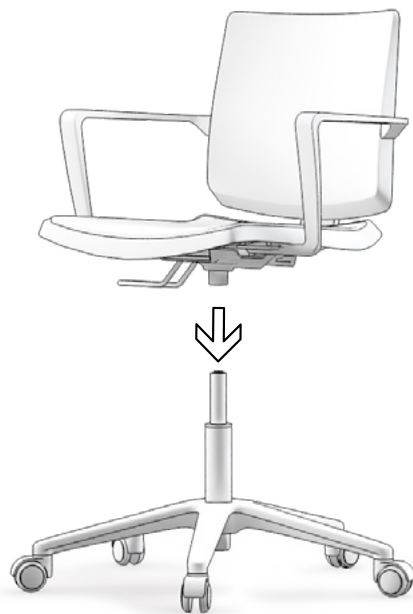
1.


















2.

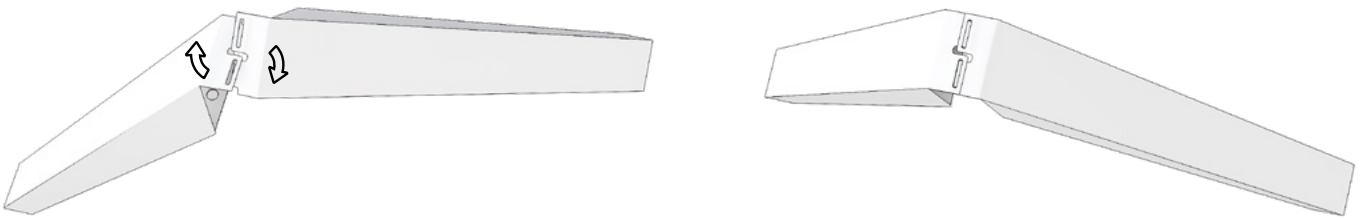


3.

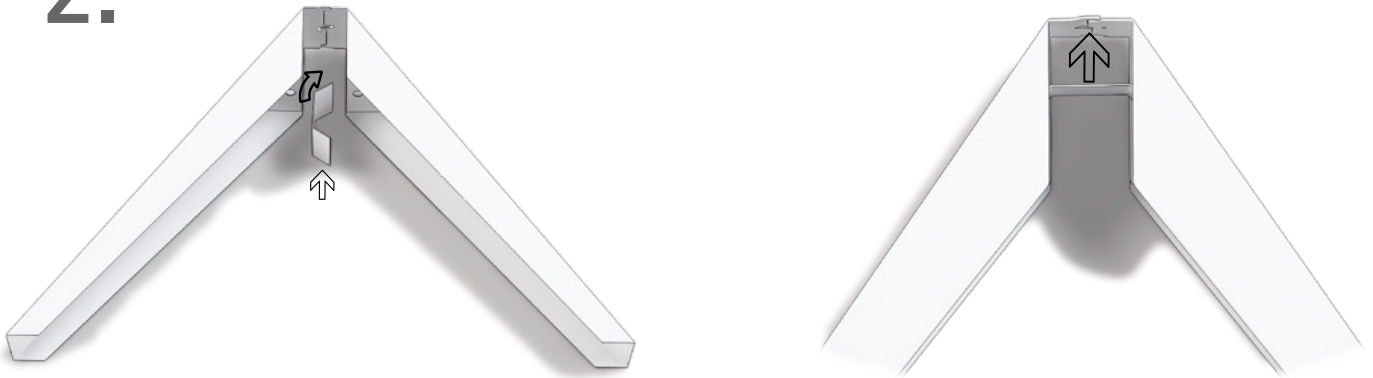


- 4x 
- 2x 
- 2x 
- 4x 
- 1x 
- 3x 
- 12x 
- 3x 
- 4x 
- 4x 
- 4x 
- 2x 
- 4x 
- 2x 
- 2x 

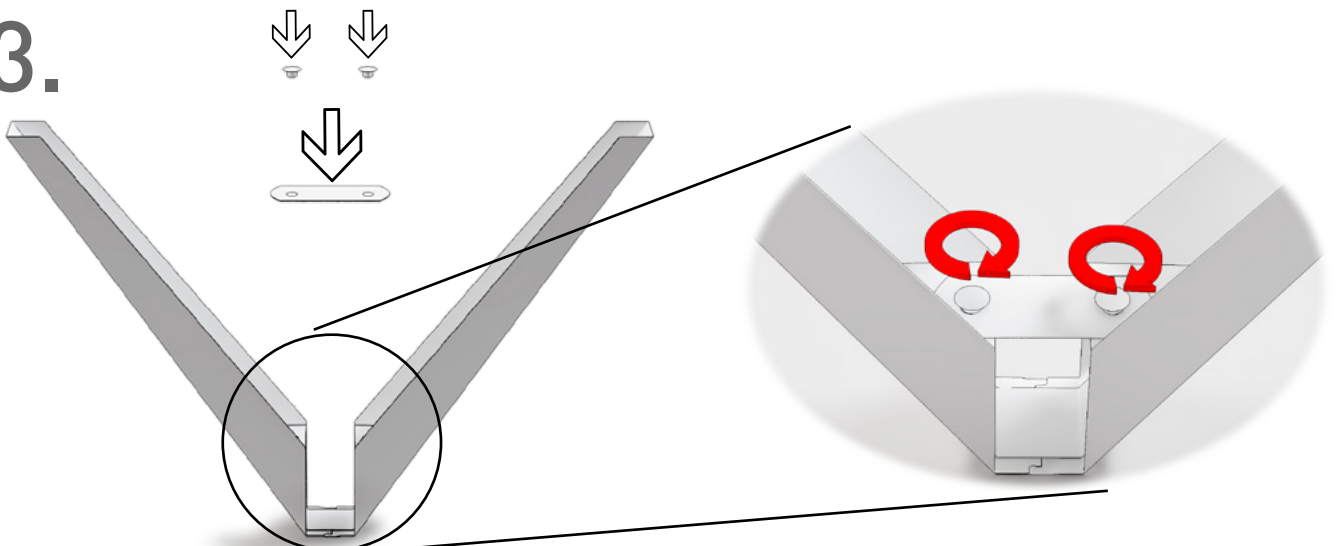
1.

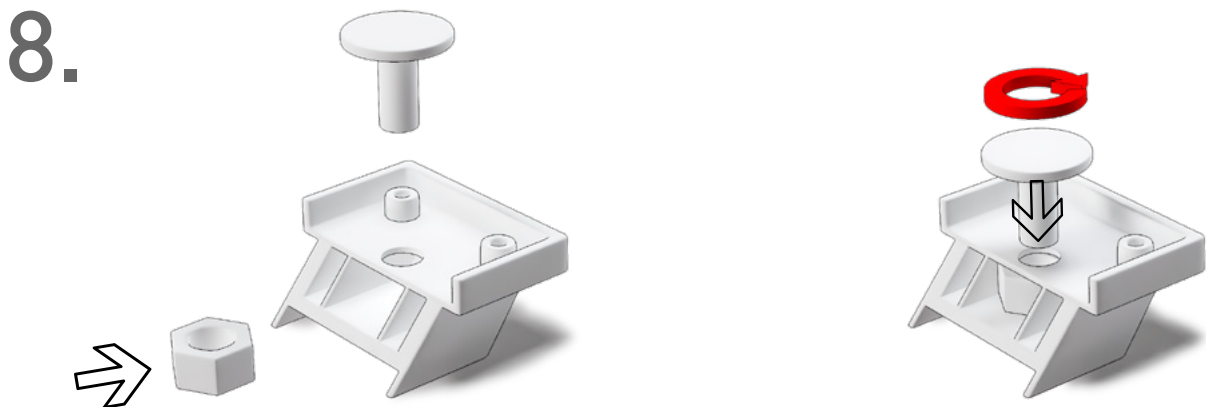
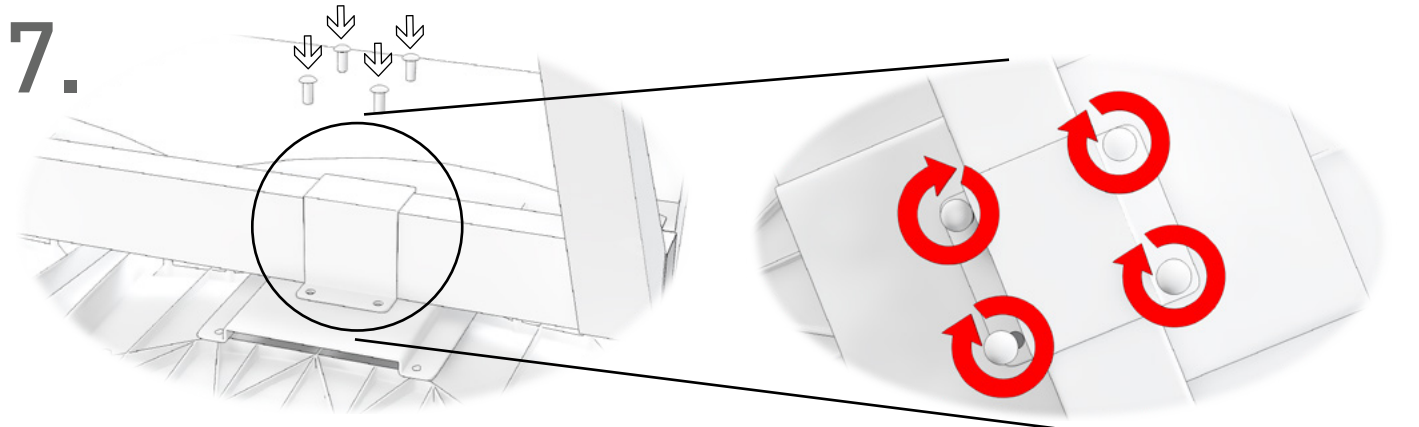
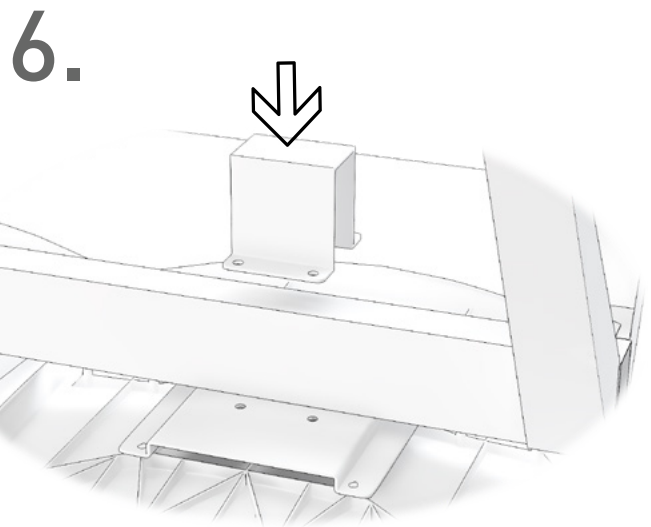
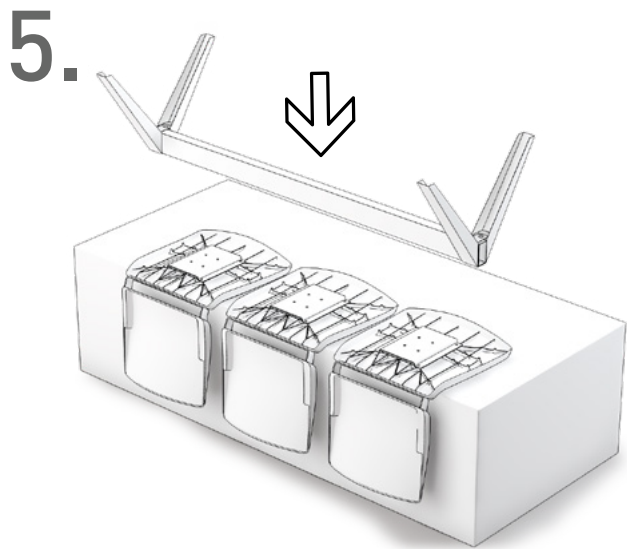
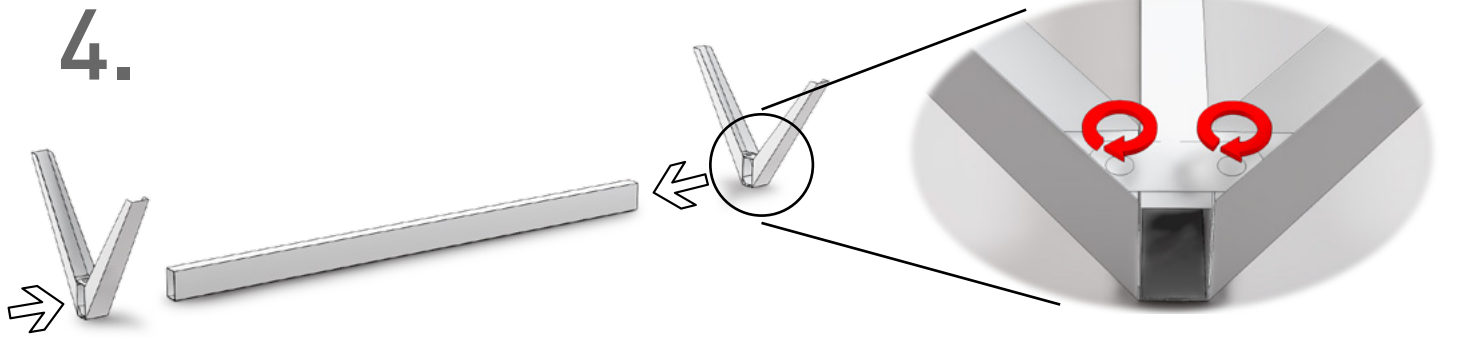


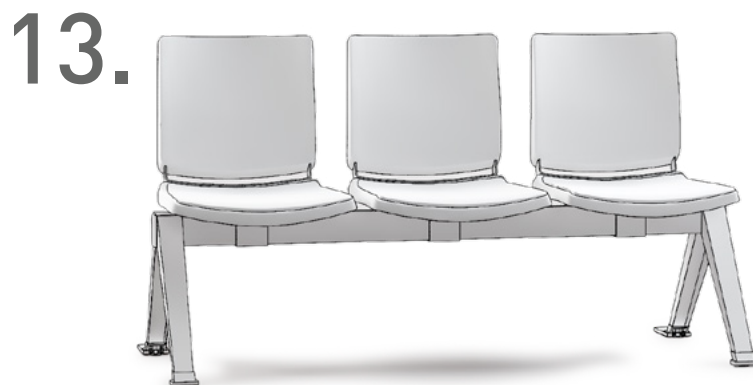
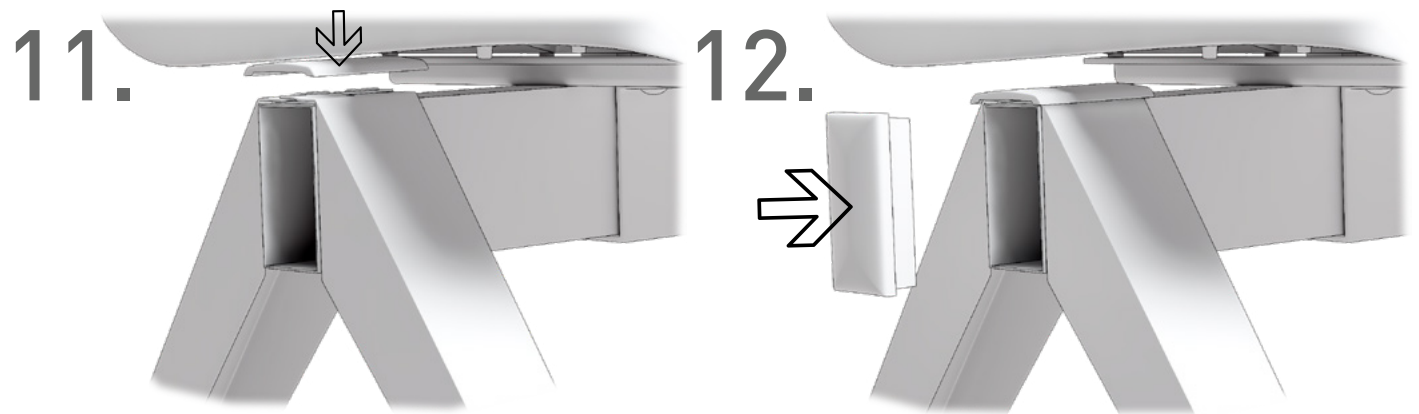
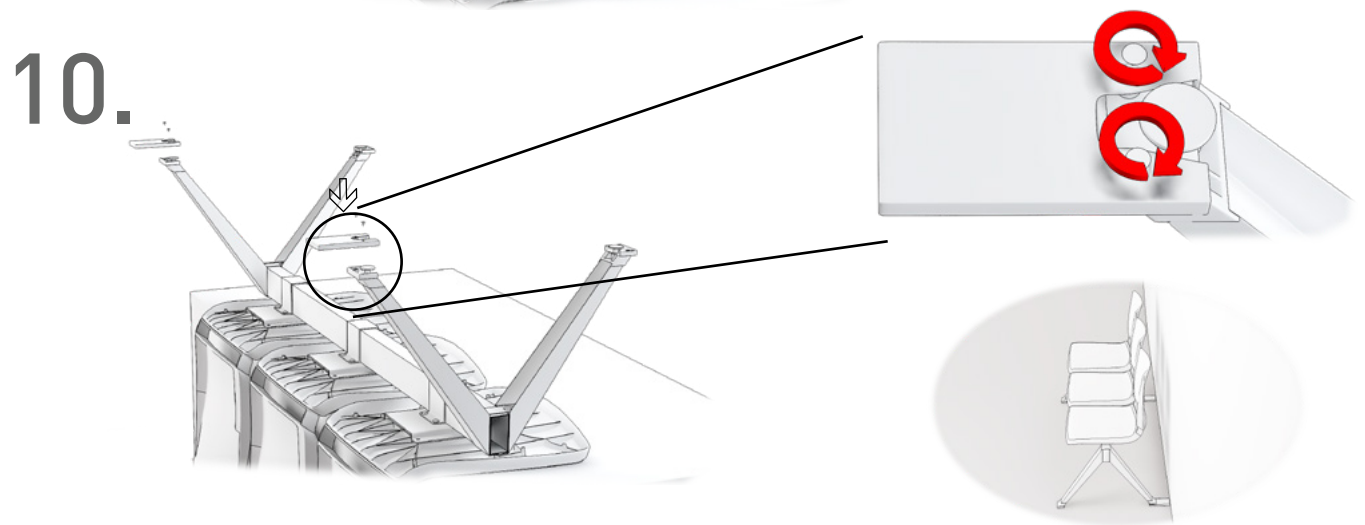
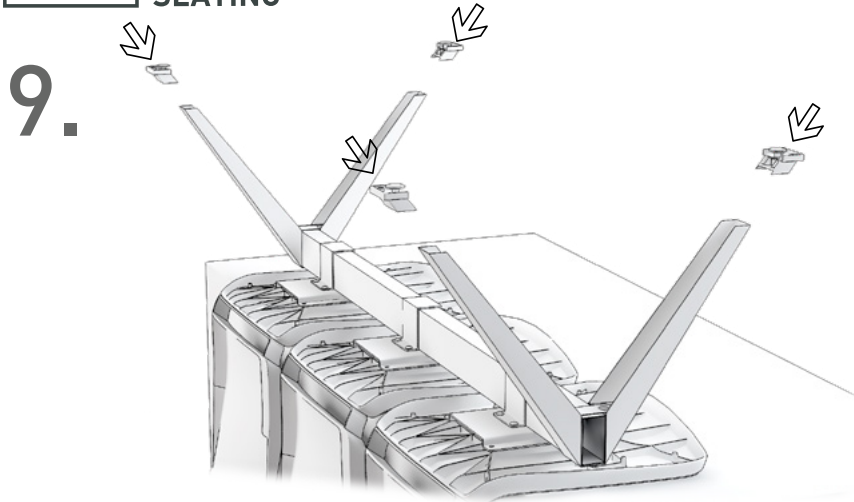
2.

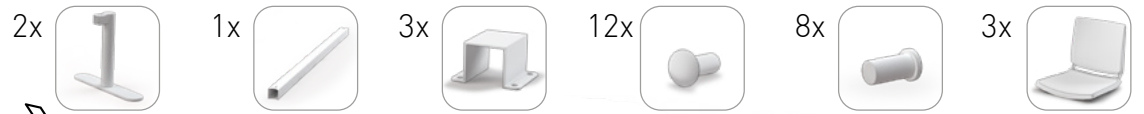


3.





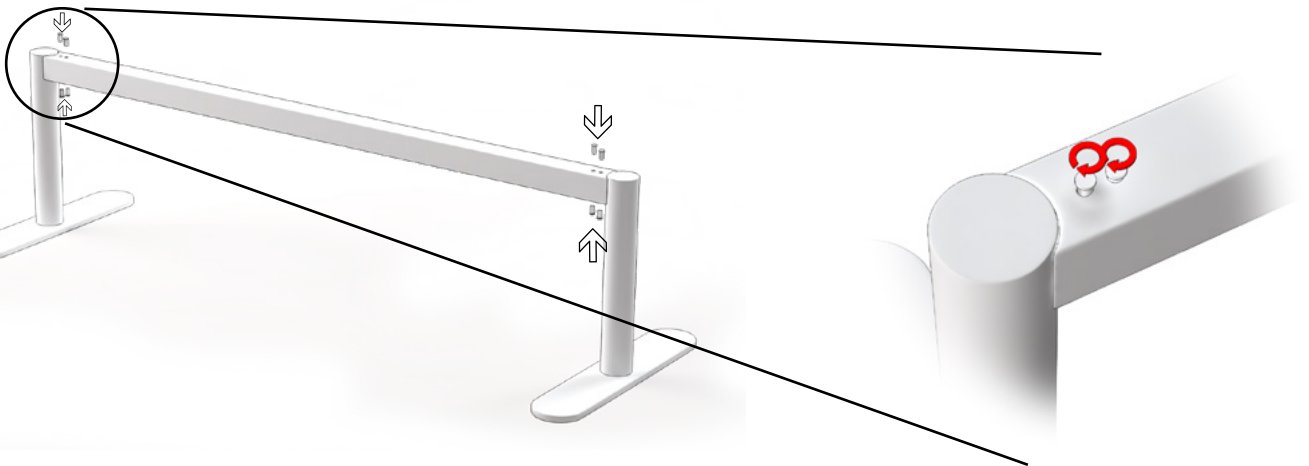




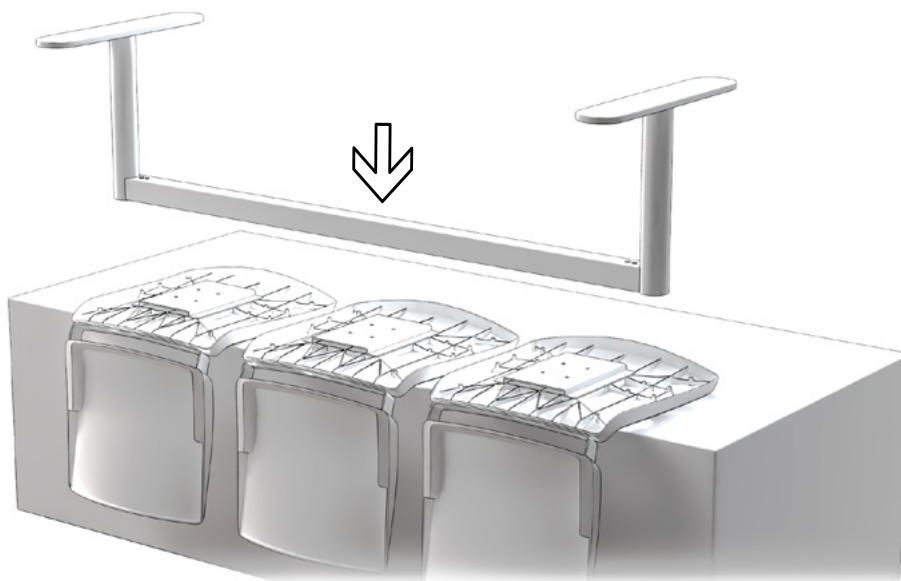
1.



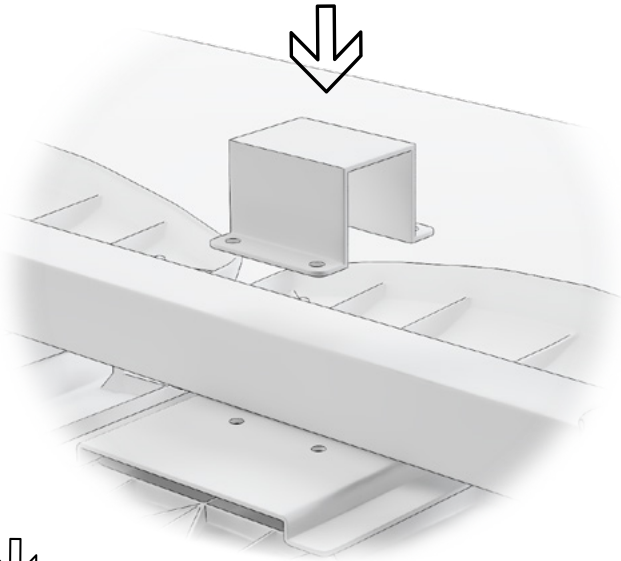
2.



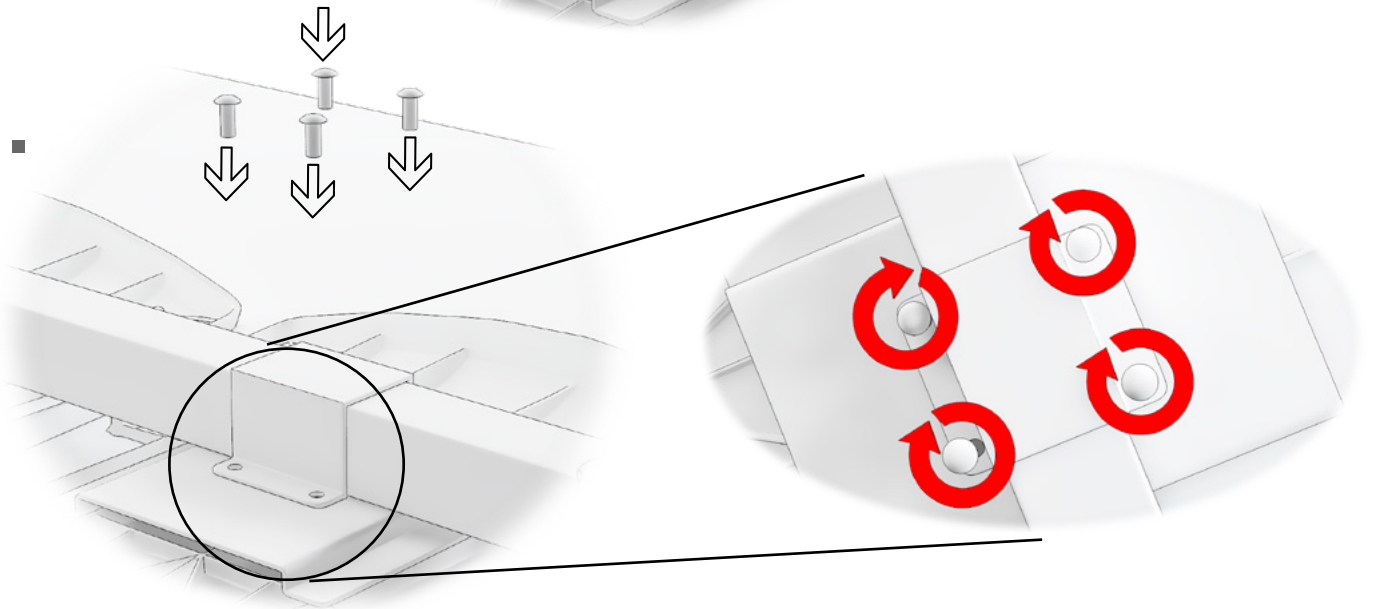
3.



4.

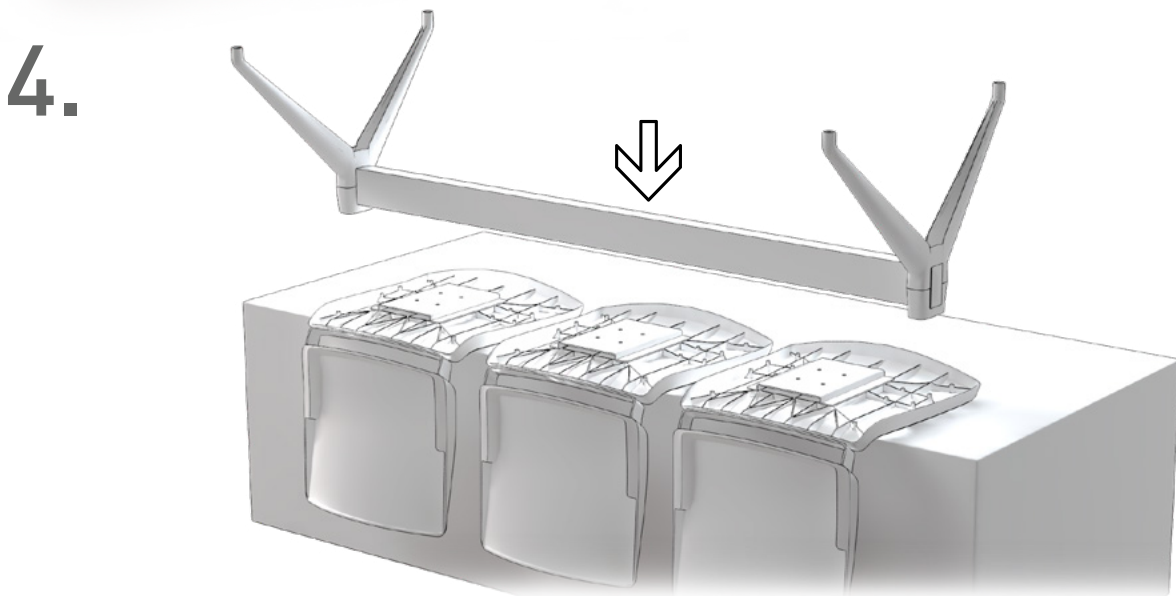
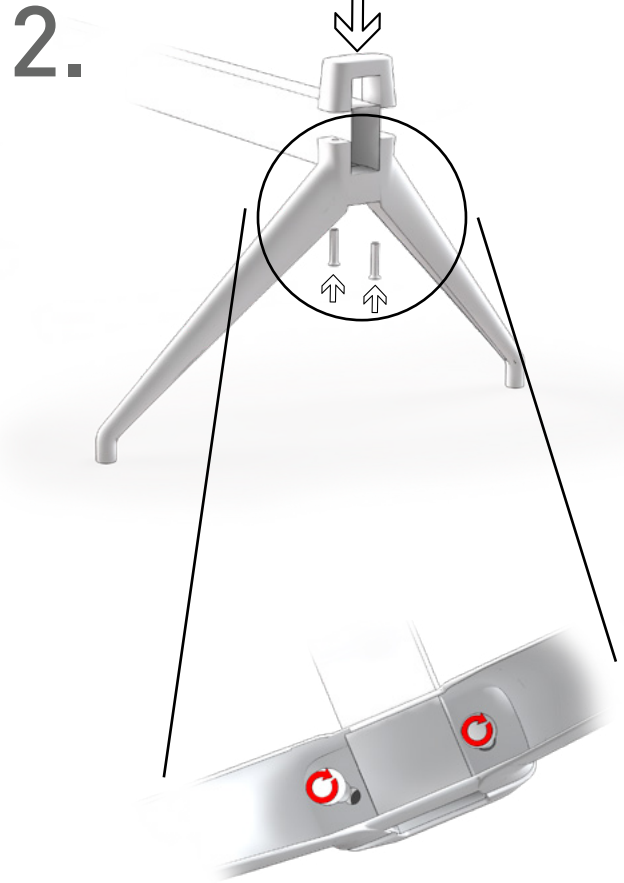
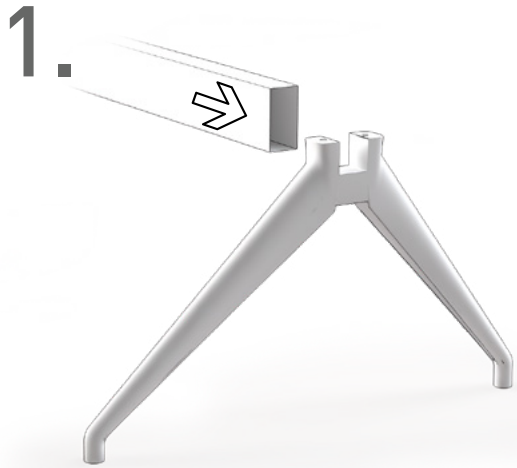


5.

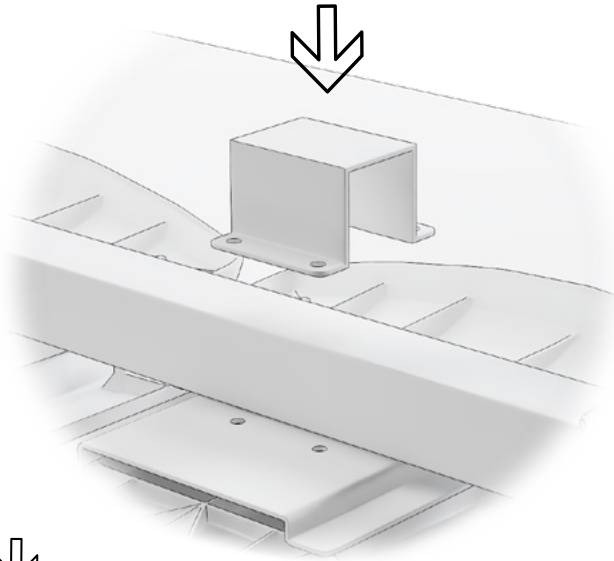


6.

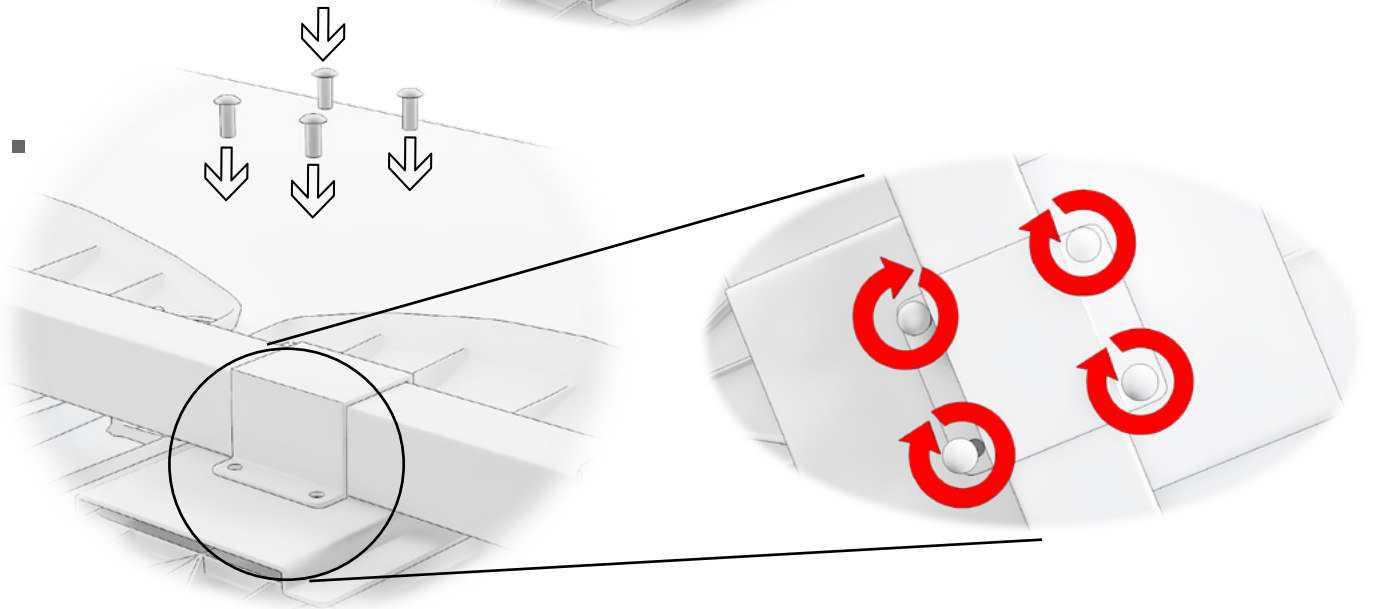




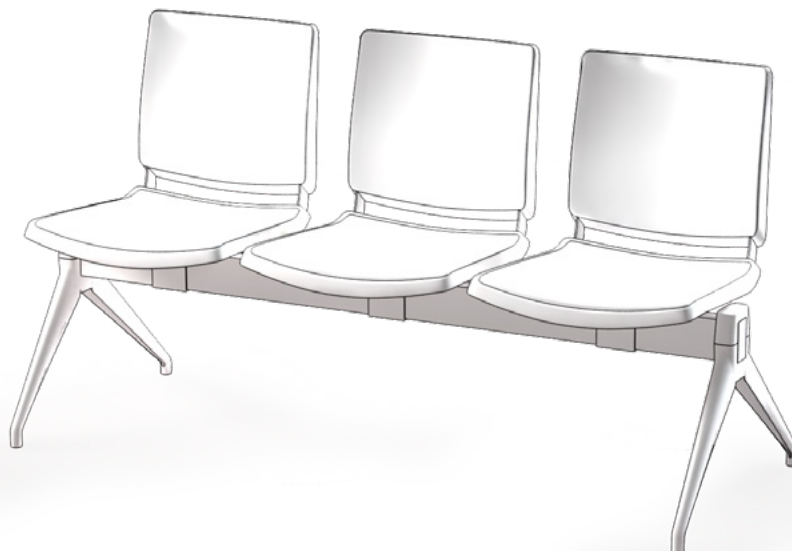
5.

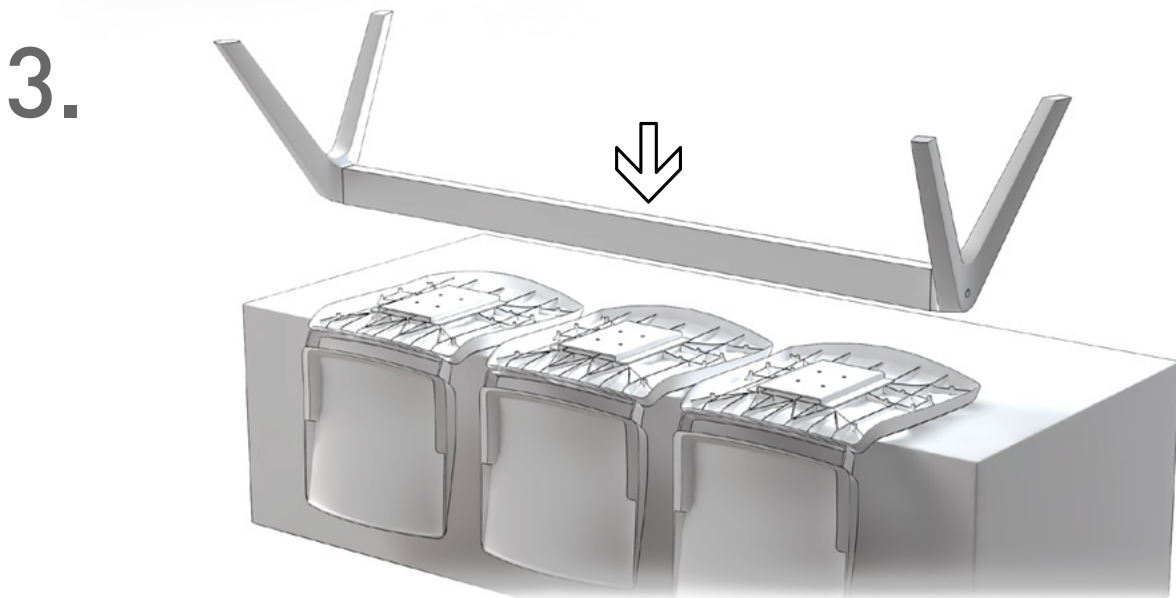
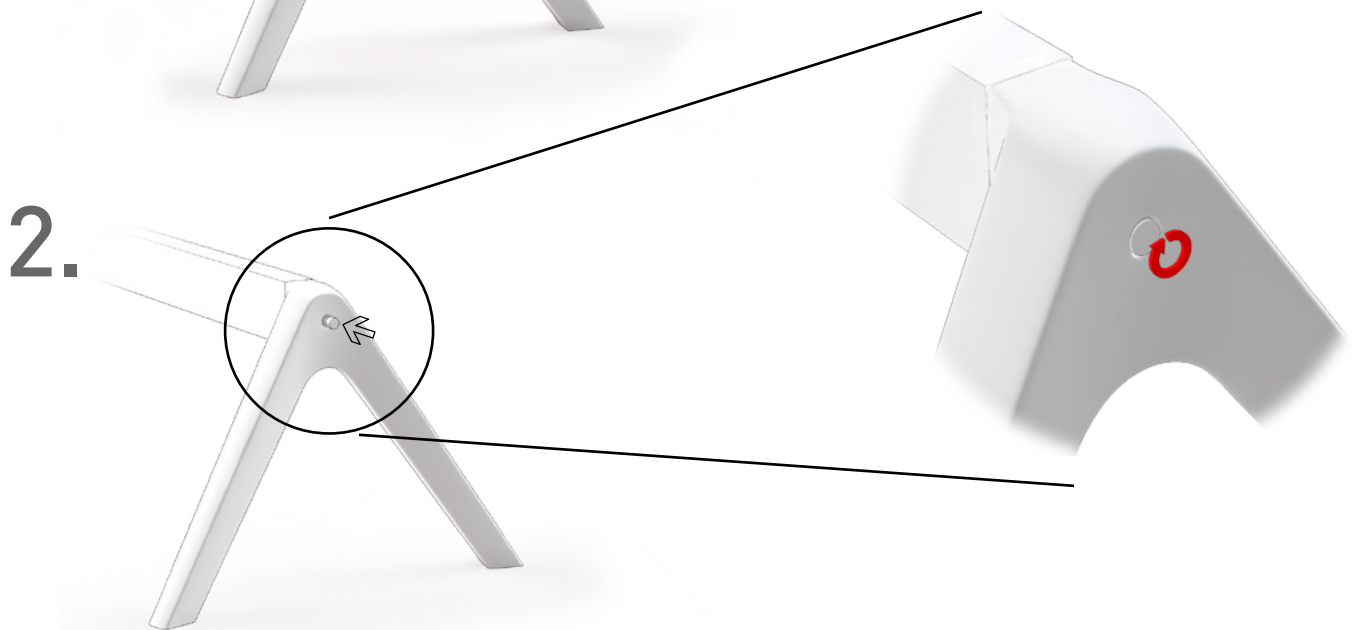


6.

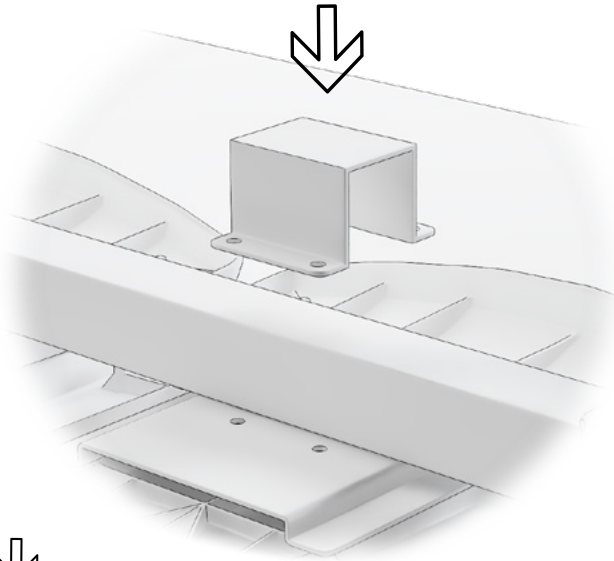


7.

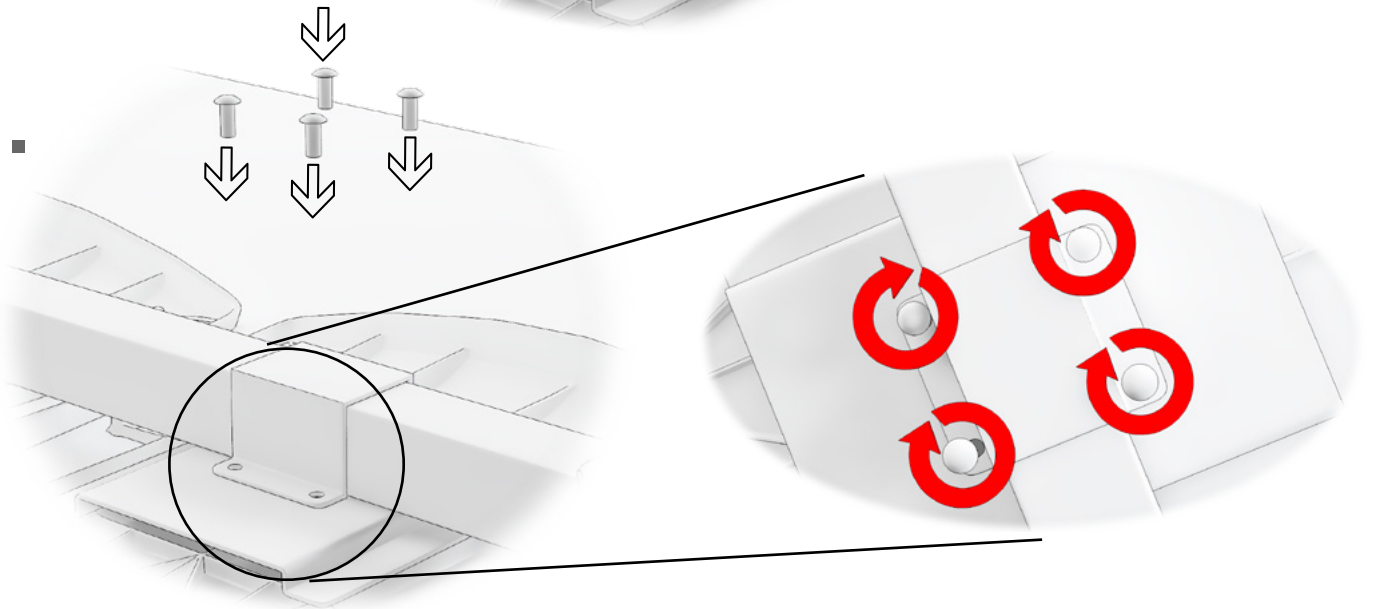




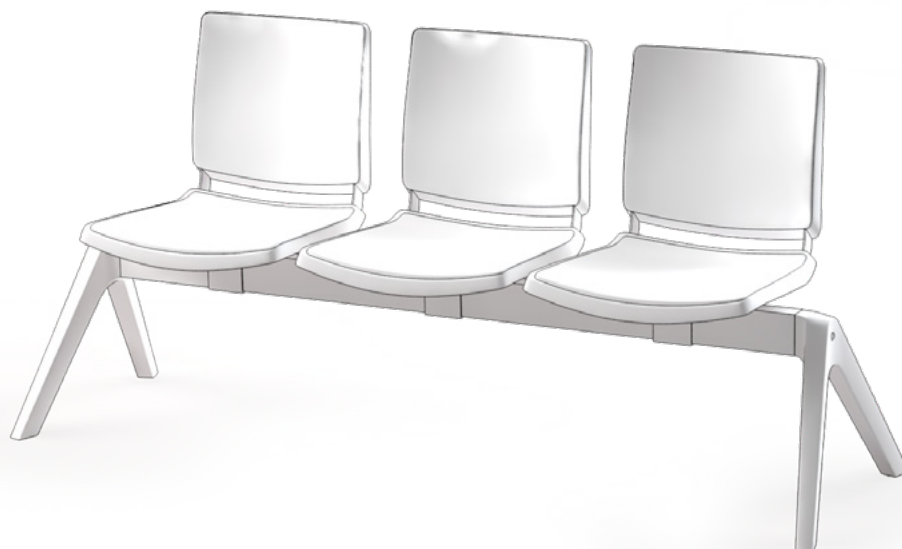
4.



5.



6.



CERTIFICATS

DILE possède les certificats de qualité ISO 9001, qui établissent les exigences auxquelles une entreprise doit satisfaire pour mettre en place un système de gestion de la qualité adéquat dans son système de production, l'ISO 14001, qui implique un engagement et une gestion durable avec l'environnement, et l'ISO 14006, qui est une garantie certifiable qu'une organisation identifie, contrôle et minimise l'impact environnemental de ses produits et/ou services dans toutes les phases de son cycle de vie, y compris la phase de projet et de conception.

AIDIMME est l'Institut technologique pour le travail des métaux, des meubles, du bois, de l'emballage et des produits connexes. C'est AIDIMME qui teste nos chaises et qui délivre les certificats qui accréditent leur ergonomie, leur durabilité et leur résistance.

Atlanta possède le certificat UNE EN 16139:2013.

La FAMO est l'Association des fabricants de meubles et d'équipements généraux pour les bureaux et les collectivités. Depuis 1986, elle représente et défend les intérêts des entreprises du secteur du mobilier de bureau et de collectivité et promeut leur image et leur présence sur les marchés internationaux. DILE est membre de la FAMO depuis 2008.



AIDIMME
INSTITUTO TECNOLÓGICO



ENTRETIEN ET NETTOYAGE

01. TISSUS

Articles rembourrés avec ces tissus (BALI, POLYESTER, GOYA, COMBI, MADISON, OCEAN, ELASTIKA FR, ORUGA, TONAL ET DEKORA):

- Passage fréquent de l'aspirateur ou nettoyage à sec.
- Nettoyage normal avec un chiffon légèrement humidifié à l'eau chaude et si la tache le nécessite, ajouter un peu de savon neutre (ph 5,5), rincer puis laisser sécher à l'air libre (éviter le soleil).
- N'utilisez pas d'agents de blanchiment, de produits abrasifs, de cires de nettoyage ou de sprays de nettoyage ménagers ordinaires.

Articles tapissés de cuir artificiel ou de synthétique. (TOUCH LEATHER, NILO ET VALENCIA):

- Nettoyage normal avec un chiffon en microfibras, légèrement humidifié à l'eau chaude puis séché avec un chiffon sec.
- Les taches doivent être traitées le plus rapidement possible pour éviter que celles-ci ne s'imprègnent.
- Pour les taches agressives, telles que le stylo, il faut utiliser un chiffon humidifié dans une solution d'eau et d'alcool dilué.
- N'utilisez pas de produits abrasifs, de cires de nettoyage ou de sprays de nettoyage qui sont normalement utilisés dans l'usage domestique quotidien.
- N'appliquez pas de bitume ou de produits chimiques.
- Ne jamais appliquer de mousse sèche ou gratter et/ou frotter énergiquement.

sèche ou gratter et/ou frotter énergiquement.

- Évitez l'exposition aux sources de chaleur.

Articles tapissés de cuir:

- Nettoyez délicatement (sans frotter) avec un simple chiffon si possible en microfibre humidifié à l'eau.
- Si la tâche est plus importante, ajoutez un peu de savon neutre (ph 5,5), rincez et laissez sécher à l'air libre.
- Pour les taches agressives, telles que le stylo, il faut utiliser un chiffon humidifié dans une solution d'eau et d'alcool dilué.
- N'utilisez pas de produits abrasifs, de cires de nettoyage ou de sprays de nettoyage qui sont normalement utilisés dans l'usage domestique quotidien.
- N'appliquez pas de bitume ou de produits chimiques.
- Ne jamais appliquer de mousse sèche ou gratter et/ou frotter énergiquement.
- Évitez l'exposition aux sources de chaleur.

02. PIÈCES EN PLASTIQUE ET EN BOIS

- Nettoyage normal avec un chiffon légèrement humidifié à l'eau chaude avec un peu de savon neutre (ph 5,5), rincer puis sécher avec un chiffon sec.

03. PIÈCES MÉTALLIQUES

- Nettoyage normal avec un chiffon légèrement humidifié à l'eau chaude

avec un peu de savon neutre (ph 5,5), rincer puis sécher avec un chiffon sec.

- Les pièces en aluminium polies peuvent être ravivées en les polissant au moyen d'un chiffon de coton sec afin de leur redonner leur éclat initial.

04. FIN DE VIE EMBALLAGES



Tous les matériaux d'emballage utilisés peuvent être détruits sans danger pour l'environnement. La boîte en carton peut être déchirée ou découpée en petits morceaux, et le sac d'emballage est en polyéthylène. Tous ces matériaux qui composent l'emballage peuvent être apportés dans un centre de collecte des déchets ou dans un centre de recyclage. Éliminer les emballages de transport de la manière la plus écologique possible. Le retour des matériaux d'emballage dans le circuit des matériaux permet d'économiser des matières premières et de réduire la production de déchets.

PRODUIT

Tous les produits Dileoffice ont un haut degré de recyclabilité, à la fin de leur vie. Après la séparation de leurs composants, la grande majorité d'entre eux peuvent être démantelés, ce qui facilite la séparation des différents matériaux. Il est recommandé de les livrer à centre de recyclage pour leur séparation et leur traitement corrects, contribuant ainsi à l'environnement.

GARANTIE

La période de garantie est de 5 ans à compter de la date de facturation, pendant laquelle DILE s'engage à remplacer les pièces défectueuses ou cassées. DILE ne sera pas responsable

de l'utilisation incorrecte de nos produits et aucune garantie ne sera donnée pour la détérioration due à une utilisation incorrecte et/ou à l'utilisation de produits non recommandés pour l'entretien. Il

est possible d'étendre la garantie pour des projets/produits spécifiques, en contactant le service commercial.