

“X est l'équilibre entre la fonction, le désir et le besoin.”  
C'est ainsi que Jorge Pensi définit sa nouvelle chaise opérationnelle conçue pour Dile.

Equis, la nouvelle chaise opérationnelle, a fait son apparition sur le marché des sièges de bureau comme un véritable modèle avec des traits d'identité contenus, tout en ayant une personnalité marquée, en particulier soulignée par ses accoudoirs qui naissent du dossier. Il est possible d'incorporer des accoudoirs réglables en hauteur ou des accoudoirs en aluminium, laissant à l'utilisateur la possibilité de choisir la solution la plus adaptée à ses besoins. Il comprend également un système d'ancrage rapide du dossier au siège sans vis, ce qui permet un montage simple et rapide.

L'ergonomie, le design et les qualités technologiques uniques sont combinés dans un produit idéal pour les nouveaux espaces de travail.

Conçu dans le souci de faciliter le quotidien de l'utilisateur. C'est un siège léger et robuste à la fois, une véritable révolution et une avancée dans le catalogue des sièges de bureau Dile.

EQUIS



RÉSILLE 3D GABRIEL

UNION DU DOSSIER  
ET MÉCANISME  
SANS VIS

FABRIQUÉ  
DANS L'UNION  
EUROPÉENNE

EN  
1335-  
1/2y3  
2001



### Conçu par JORGE PENSI

Il est né à Buenos Aires (Argentine), en 1946. Il a étudié l'architecture dans sa ville natale. En 1975, il a déménagé à Barcelone, où il travaille depuis lors. À son arrivée à Barcelone, il s'est associé à Alberto Lievore, un autre architecte de Buenos Aires, et à Norberto Chaves. Ensemble, ils ont formé le groupe Berenguer, auquel Pensi a collaboré jusqu'en 1984, date à laquelle il a décidé de créer son propre studio de design. Son studio est principalement spécialisé dans la conception de mobilier, d'éclairage et d'assemblages pour différents événements.

Auteur de conceptions aux traits avant-gardistes et innovants, il a collaboré avec d'importantes entreprises nationales et internationales. Parmi les nombreuses récompenses qu'il a reçues au cours de sa carrière, la plus importante est le Prix national du design espagnol en 1997, décerné par le ministère de l'industrie et de l'énergie pour ses réalisations professionnelles.

3 page  
Siège pivotant



---

5 page Dimensions

6 page Equis durable

7 page Ergonomie

8 page Finitions

9 page Mode d'emploi / Accoudoirs

12 page Mode d'emploi / Mécanisme

13 page Instructions de montage

15 page Certificats, entretien, nettoyage et garantie

**01.**

**Dossier**  
Structure du dossier en injection plastique de polyamide (PA6) en noir ou blanc, renforcée par 15% de fibre. Dossier en résille de technique haute résistance (Gabriel).

Avec support lombaire réglable.



Il intègre un système d'ancrage rapide du dossier au siège sans vis, ce qui permet un montage rapide et facile.

**02.**

**Siège**  
Extérieur du siège en plastique polypropylène injecté noir ou blanc, selon la base, 100% recyclable. Traitement ignifuge facultatif (UNE 23727/90 / UNE 23721/90 / UNE 23724). Intérieur en contreplaqué de hêtre (MQ cert. 07-175), recouvert de mousse ignifuge de polyuréthane expansé haute densité de 72 kg/m<sup>3</sup> (EN ISO 845) et couture combinée à double et simple bride.

Il est doté d'un dispositif de déplacement du siège qui agit indépendamment du mécanisme, avec 5 positions différentes pour adapter la profondeur de la position assise et une translation de 6 cm.



**05.**

**Appui-tête (facultatif)**  
Structure de l'appui-tête en injection plastique de polyamide (PA6) en noir ou blanc, renforcée par 15% de fibre. Appui-tête en résille de technique haute résistance (Gabriel).

1. Réglage de la hauteur.
2. Réglage de l'inclinaison.

**TRÈS IMPORTANT!**

L'appui-tête ne peut pas être monté une fois le fauteuil livré, l'ancrage de l'appui-tête au dossier est réalisé à l'usine.



**04.**

**Colonne à gaz, bases et roues**

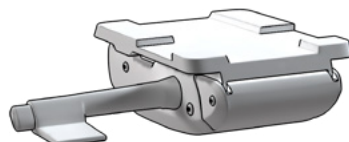
- Élévation grâce à un vérin à gaz noir de classe 4, testé pour des utilisateurs pesant jusqu'à 150 kg.
- Base en aluminium poli de 69 cm de diamètre. Ce modèle est accompagné de roues doubles en caoutchouc Desmopan de 65 mm de diamètre avec finition chromée.
- Base en aluminium peinte à l'époxy blanc (RAL 9010), 69 cm de diamètre. Ce modèle est accompagné de roues doubles en caoutchouc Desmopan de 65 mm de diamètre avec finition chromée.
- Base en nylon noir de 71 cm de diamètre. Il est accompagné de doubles roues en nylon caoutchouté Desmopan de 65 mm de diamètre.
- Le boulon de connexion avec la base est muni d'un anneau circulaire en nylon pour éviter tout bruit lorsqu'il est utilisé sur des bases en métal ou en aluminium.
- Optionnel: Patins antidérapants en nylon noir.



**03.**

**Mécanisme synchro à 5 positions** (BS 5459 part 2/00 A.5.5 / ANSI BIFMA x5.1-2011/5/6/10)

Le mécanisme synchro permet un basculement synchronisé de l'assise et du dossier par rapport à l'axe central de la chaise, mais de façon indépendante pour les modèles qui ne sont pas monocorps. Ainsi, il est possible d'ajuster le degré d'inclinaison du dossier et du siège.



Les caractéristiques de ce système sont les suivantes :

- Jusqu'à 20° d'inclinaison du dossier, avec 5 positions de verrouillage par bouton.
- Jusqu'à 6° d'inclinaison du siège, soit la position de travail 0°.
- Fonction d'auto-pesage de 65 à 150 kg.

**05.**

Accoudoirs (optionnel)

-Intégré dans le dossier.



- BR02/BR23: Réglable en hauteur, en injection de polypropylène noir ou blanc. Accoudoirs en injection de polyuréthane noir.

1. Réglage en hauteur 11 cm, avec 10 positions de verrouillage.



-BR03: 3D, injection de polypropylène en noir. Accoudoirs en injection de polyuréthane noir.

1. Réglage en hauteur 11 cm, avec 10 positions de verrouillage.  
2. Réglage multi-positions de l'accoudoir Il peut être déplacé de 19 cm vers l'avant et vers l'arrière, et de 6 cm sur le côté, tout en pouvant adopter n'importe quelle position entre ces mesures.



-BR04: 4D, injection de polypropylène noir. Accoudoirs en polyuréthane.

1. Réglage en hauteur 7 cm, avec 6 positions de verrouillage.  
2. réglage de la profondeur de l'accoudoir, 3 cm dans chaque direction.  
3. Rotation de l'accoudoir, 30° maximum dans chaque sens.  
4. Réglage de la largeur entre les accoudoirs, jusqu'à 3 cm de chaque côté.



-BR24: Fixes, en injection d'aluminium. Accoudoirs en polypropylène noir.



**06.**

Résille

Dossier en maille technique très résistant (Gabriel), ayant une les caractéristiques suivantes:

Composition: 100% Polyester ignifuge.

Poids: 525 g/m<sup>2</sup>.

Résistance à l'abrasion: EN ISO 12947-2/98 + 70.000 cycles.

Résistance au pilling: EN ISO 12945-2 5/5.

Résistance à la lumière: EN ISO 105-B02 Échelle 5-7

Solidité aux frottements:

Sec: UNE-EN ISO / 105-X122003 4/5

Humide: UNE-EN ISO 105-X122003 4/5

Test de résistance acoustique au flux d'air:

EN 29053 & ISO 9053-1

Solidité des couleurs à la transpiration:

AATCC 15. Échelle 1-5; 5

Résistance à la déchirure: ASTM D4034.

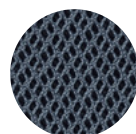
Résistance au nettoyage à sec:

BS EN ISO 6330 4M 40 C PC

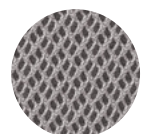
Inflammabilité cigarette et allumette: BS EN 1021-1&2



02 / Noir



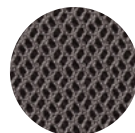
05 / Bleu



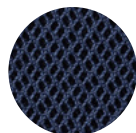
12 / Gris clair



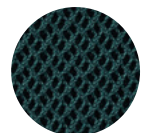
18 / Rouge



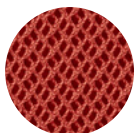
22 / Anthracite



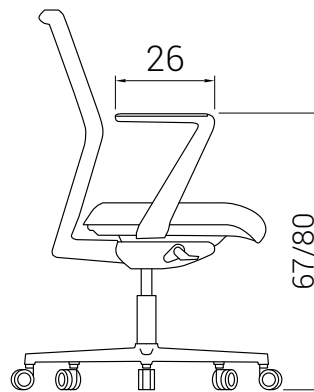
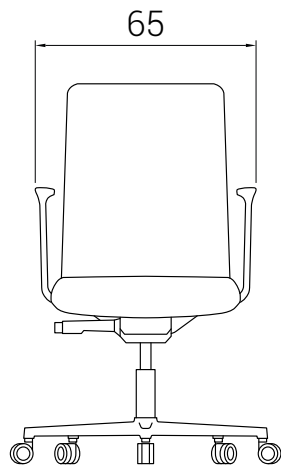
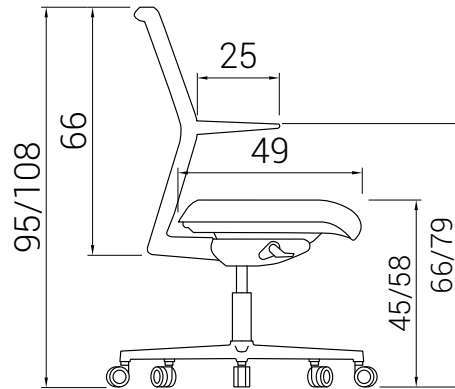
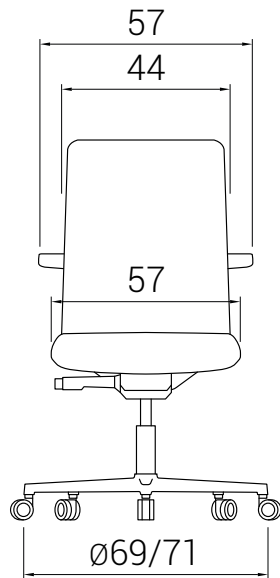
27 / Bleu marine



30 / Vert foncé



31 / Rouge tuile  
4



EQUIS DURABLE

  
**97%**  
RECYCLABLE

26% Métal  
5% Polypropylène  
43% Autres matières plastiques  
15% Bois  
11% Autres

**DOSSIER**  
Injection de plastique polyamide blanc ou noir.  
Résille technique de haute résistance.

**MÉCANISME**  
en acier.

**BASE**  
en nylon noir, en aluminium poli ou en aluminium peinte en blanc.

**ASSISE**  
Extérieur en polypropylène.  
Intérieur contreplaqué de hêtre recouvert de mousse de polyuréthane.

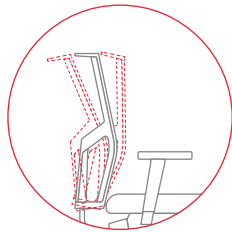
EN 1335-1/2y3 2001

**ROUES**  
doubles gommage de Desmopan.

- ✓ Emballage en carton 100% recyclable, fabriqué à partir de 90% de matériaux recyclés.
- ✓ Dileoffice est certifié ISO 9001:2015, 14001:2015 et 14006:2020. Toutes les phases du processus de production, de la réception des composants à la livraison du produit fini, sont minutieusement prises en charge afin de réduire au maximum l'impact sur l'environnement.
- ✓ Les chaises Dileoffice sont évaluées par AIDIMEE pour certifier la conformité de chaque produit aux normes UNE EN.
- ✓ Dans le cas où il serait nécessaire de remplacer la chaise entière ou une de ses parties, le client final sera informé de la gestion du recyclage de chaque élément en fonction de la composition des matériaux.
- ✓ Le transport est effectué par des itinéraires programmés, en donnant la priorité aux économies de carburant. Nous utilisons nos propres camions, en cherchant toujours à utiliser au maximum le volume, et en minimisant le volume dans l'emballage.
- ✓ Le pourcentage de recyclabilité est obtenu à partir d'une moyenne des éléments qui composent la famille analysée.



UNE **BONNE POSTURE** EST ESSENTIELLE POUR **ÉVITER LES PROBLÈMES DE SANTÉ.**



**01.**  
L'INCLINAISON DE L'ASSISE ET DU DOSSIER

Un mouvement synchronisé de l'assise et du dossier, configurent une solution très réussie pour les longues journées de travail ou d'études.

**02.**  
RÉGLAGE LOMBAIRE

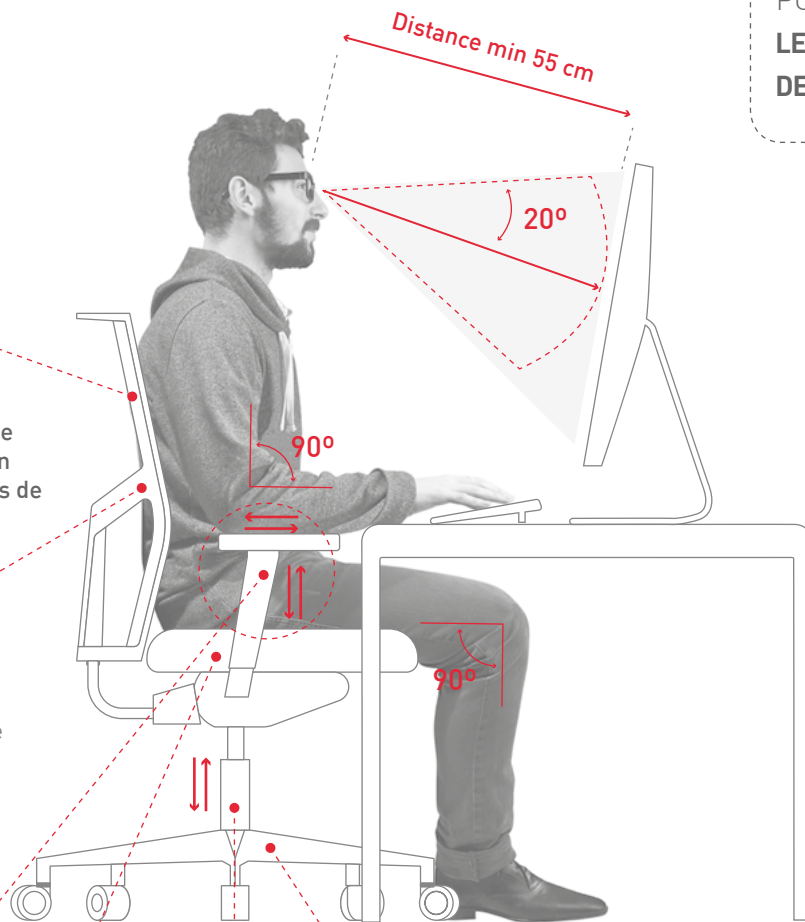
Le dossier doit offrir un bon soutien pour l'ensemble du dos et être adapté à la zone lombaire. Le mécanisme de réglage lombaire permet d'ajuster la courbure du fauteuil à celle du dos pour un meilleur repos.

**03.**  
ACCOUDOIRS RÉGLABLES

Les avant-bras doivent être parallèles à la surface de travail et former un angle droit avec le bras.

**04.**  
LA FERMETÉ DU SIÈGE

Le siège doit offrir une fermeté et une adaptation à la physiologie de l'utilisateur.



**05.**  
RÉGLAGE DE LA HAUTEUR DE LA CHAISE

La possibilité de régler la hauteur permet d'adopter la bonne posture, avec les pieds reposant confortablement sur le sol et les cuisses en position horizontale.

**07.**  
TISSU

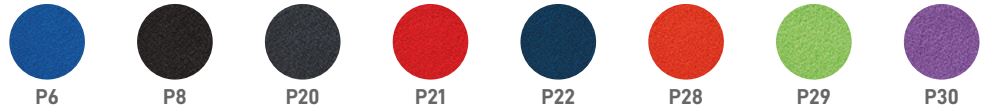
En fonction de la zone d'utilisation et du climat, il convient de choisir un tissu ou un autre.

**06.**  
BASES

La base de la chaise doit avoir 5 points d'appui pour les roues au sol, pour faciliter leur mouvement sans trop d'effort.

**“N'oubliez pas de faire une pause pour vous étirer et bouger régulièrement”**

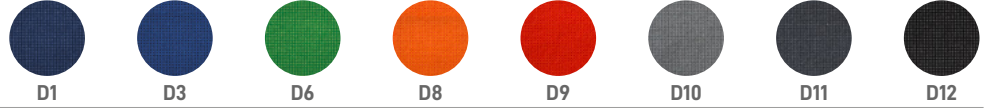
**01**  
BALI (G01)



**02**  
POLYESTER (G01)



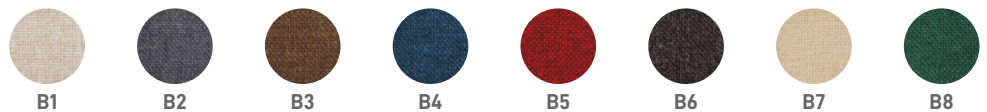
**03**  
GOYA (G01)



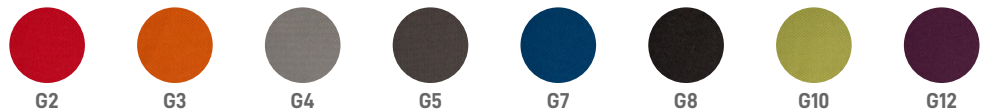
**04**  
TOUCH LEATHER (G01)



**05**  
COMBI (G01)



**06**  
OCEAN (G02)



**07**  
ELASTIKA FR (G02)



**08**  
ORUGA (G02)



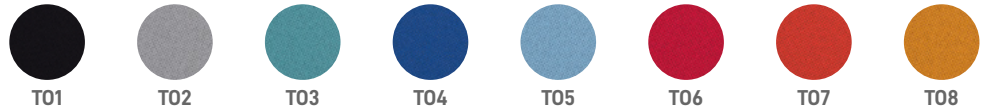
**09**  
NILO (G02)



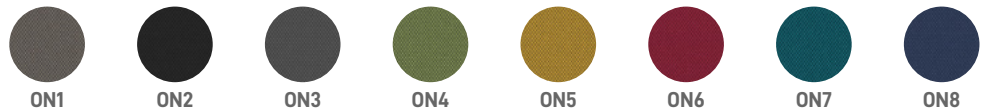
**10**  
MADISON (G02)



**11**  
TONAL (G02)



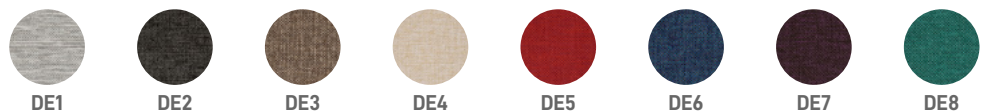
**12**  
ONE (G02)



**13**  
VALENCIA (G03)



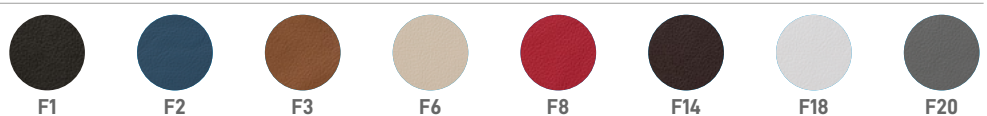
**14**  
DEKORA (G03)



**15**  
FELICITY (G03)



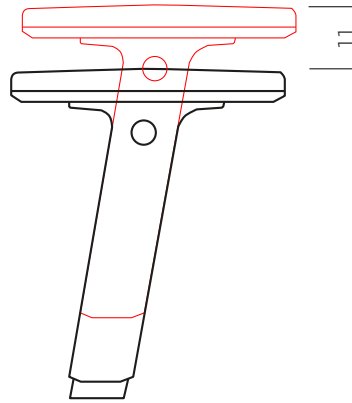
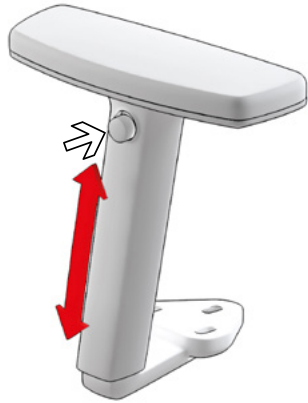
**16**  
CUIR (G04)





# 1. Accoudoirs

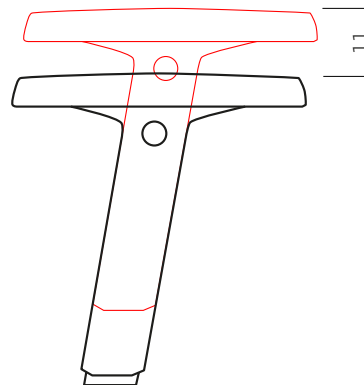
## BR02/BR23



### RÉGLAGE DE LA HAUTEUR

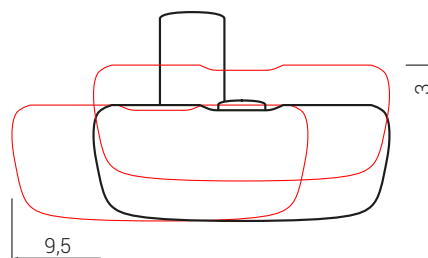
Appuyez sur le bouton de l'accoudoir (flèche) et sans le relâcher, réglez la hauteur de celui-ci. Une fois dans la position souhaitée, relâchez le bouton.

## BR03



### RÉGLAGE DE LA HAUTEUR

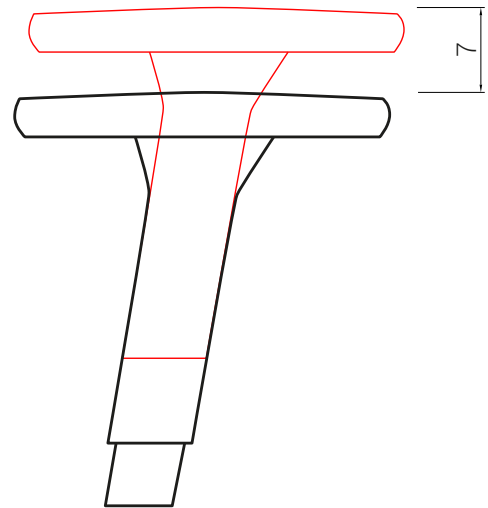
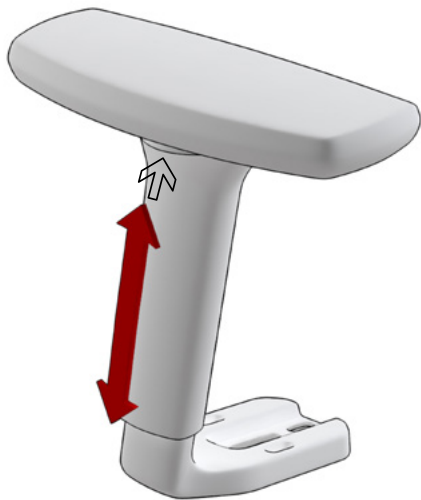
Appuyez sur le bouton de l'accoudoir (flèche) et sans le relâcher, réglez la hauteur de celui-ci. Une fois dans la position souhaitée, relâchez le bouton.



### AJUSTEMENT MULTI-POSITIONS

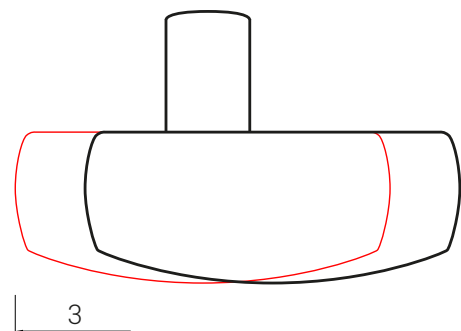
Appuyez sur le bouton de l'accoudoir (flèche) et, sans le relâcher, réglez la position de l'accoudoir, tant dans le sens de la longueur que dans le sens de la largeur. Une fois dans la position souhaitée, relâchez le bouton. Il se déplace dans chaque direction de 9,5 cm dans le sens de la longueur et de 3 cm dans le sens de la largeur.

## BR04



### RÉGLAGE DE LA HAUTEUR

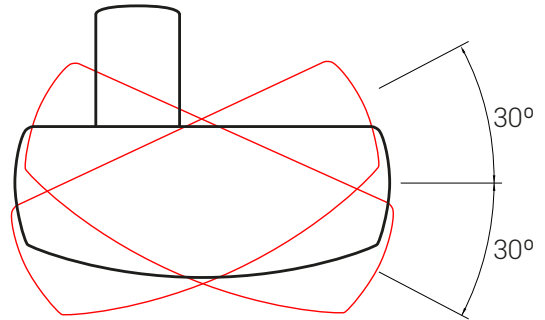
Appuyez sur le bouton de l'accoudeur (flèche) et sans le relâcher, réglez la hauteur de celui-ci. Une fois dans la position souhaitée, relâchez le bouton.



### LE RÉGLAGE DE LA PROFONDEUR DE L'ACCOUDOIR

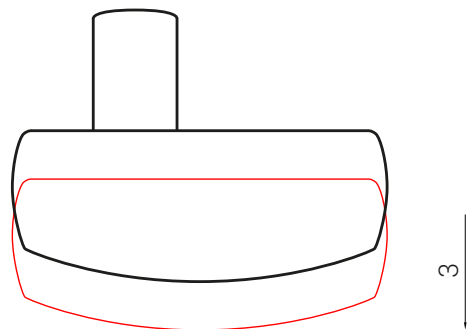
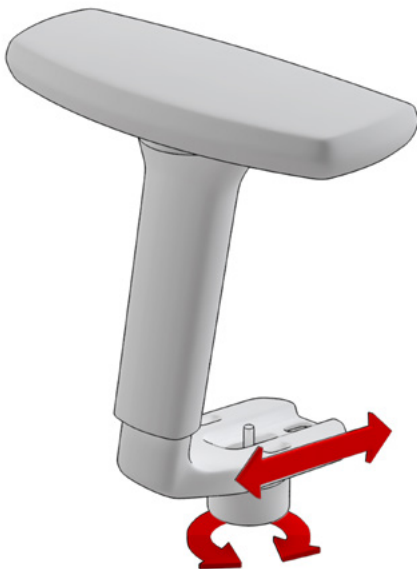
En appuyant fermement sur l'accoudeur, on pousse celui-ci vers l'avant ou vers l'arrière jusqu'à la position souhaitée. Il se déplace de 3 cm dans chaque direction.

## BR04



### ROTATION DE L'ACCOUDOIR

En appuyant fermement sur l'accoudoir, on exerce une force en tournant l'accoudoir vers l'intérieur ou vers l'extérieur, jusqu'à ce qu'il soit dans la position souhaitée.

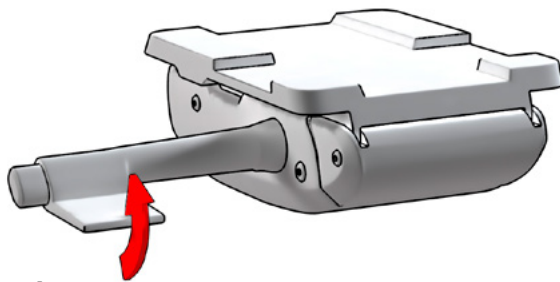


### AJUSTEMENT DE LA LARGEUR DES ACCOUDOIRS

On desserre la vis de l'accoudoir. Déplacer l'accoudoir dans la position souhaitée. Resserrer la vis inférieure.

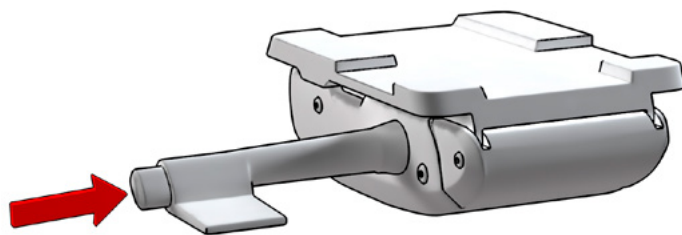
## 2. Mécanisme

### MÉCANISME DÉPLACEMENT SYNCHRONE



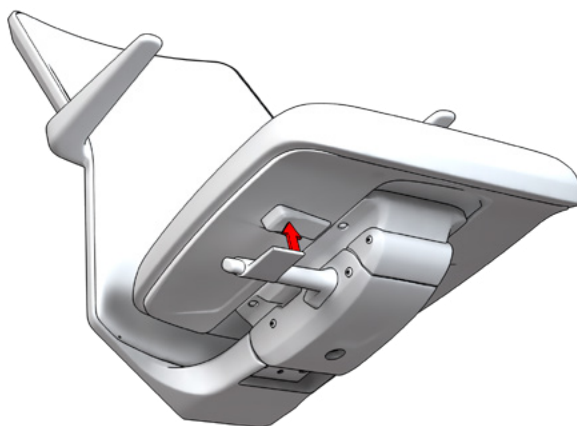
#### ÉLÉVATION À GAZ

En soulevant la poignée, on déverrouille la colonne de gaz. Sans poids, la chaise se soulève. Lorsque l'utilisateur est assis, la chaise descend. Une fois la poignée relâchée, la colonne de gaz est à nouveau bloquée.



#### RÉGLAGE DE L'INCLINAISON DE L'ASSISE ET DU DOSSIER (SYNCHRO)

Au bout de la poignée de l'élévateur à gaz, il y a un bouton. En appuyant dessus, on libère le dispositif de synchronisation, qui permet, l'utilisateur étant assis, de modifier l'angle d'inclinaison de l'assise et du dossier de manière synchrone. En relâchant le bouton, l'assise et le dossier sont fixés dans la position souhaitée. Pour le déverrouiller, appuyez sur le bouton et exercez une pression dans le dos.

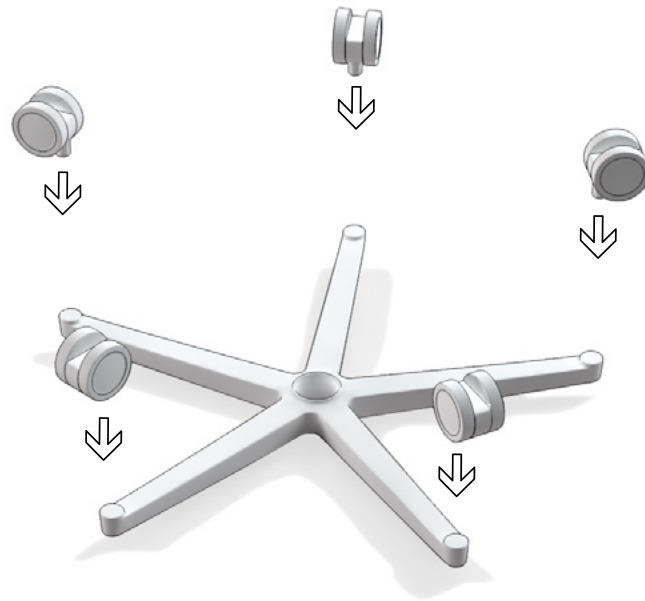


#### LE RÉGLAGE DE LA GLISSIÈRE DU SIÈGE (TRANSLA)

Il y a un bouton en bas à droite du siège. En appuyant dessus, on libère le curseur du siège. Une fois qu'il a été déplacé dans la position souhaitée, le bouton est relâché et la position du siège est réglée.



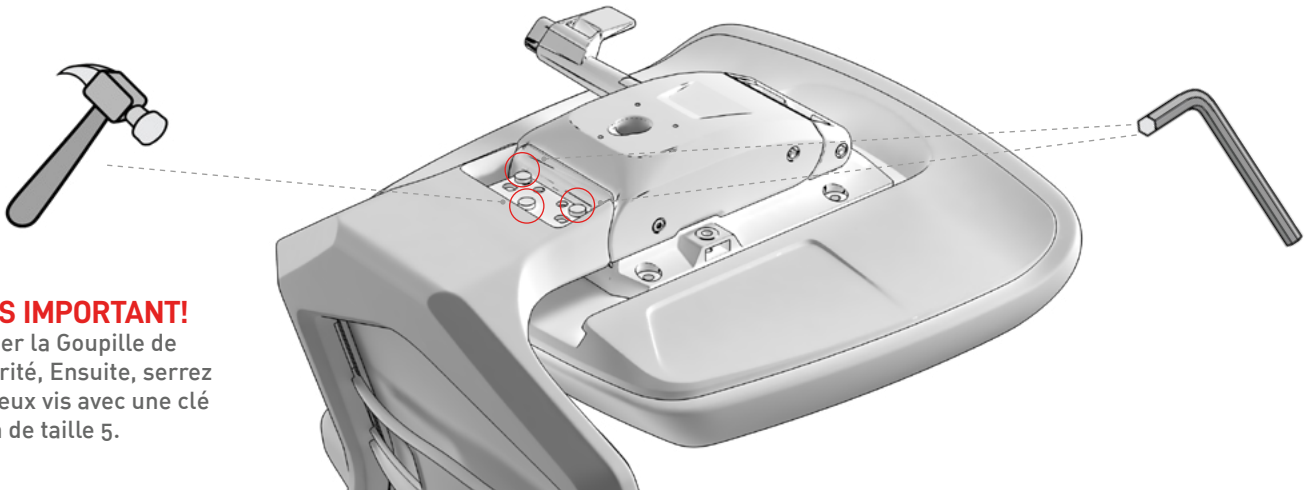
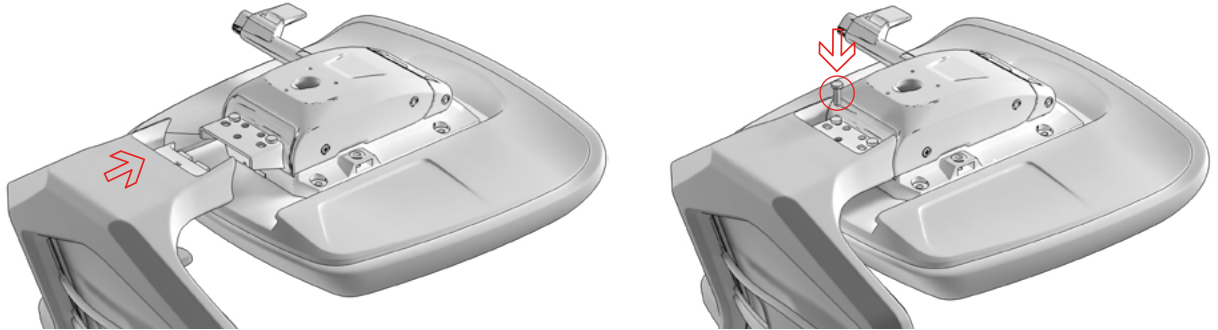
1.



2.



3.



**TRÈS IMPORTANT!**  
Monter la Goupille de Sécurité, Ensuite, serrez les deux vis avec une clé Allen de taille 5.

4.



## CERTIFICATS

DILE possède les certificats de qualité ISO 9001, qui établissent les exigences auxquelles une entreprise doit satisfaire pour mettre en place un système de gestion de la qualité adéquat dans son système de production, l'ISO 14001, qui implique un engagement et une gestion durable avec l'environnement, et l'ISO 14006, qui est une garantie certifiable qu'une organisation identifie, contrôle et minimise l'impact environnemental de ses produits et/ou services dans toutes les phases de son cycle de vie, y compris la phase de projet et de conception.

AIDIMME est l'Institut technologique pour le travail des métaux, des meubles, du bois, de l'emballage et des produits connexes. C'est AIDIMME qui teste nos chaises et qui délivre les certificats qui accréditent leur ergonomie, leur durabilité et leur résistance.

Equis possède le certificat UNE EN 1335:2001 parties 1, 2 et 3.

La FAMO est l'Association des fabricants de meubles et d'équipements généraux pour les bureaux et les collectivités. Depuis 1986, elle représente et défend les intérêts des entreprises du secteur du mobilier de bureau et de collectivité et promeut leur image et leur présence sur les marchés internationaux. DILE est membre de la FAMO depuis 2008.



**AIDIMME**  
INSTITUTO TECNOLÓGICO



## ENTRETIEN ET NETTOYAGE

### 01. TISSUS

Articles rembourrés avec ces tissus (BALI, POLYESTER, GOYA, COMBI, MADISON, OCEAN, ELASTIKA FR, ORUGA, TONAL ET DEKORA):

- Passage fréquent de l'aspirateur ou nettoyage à sec.
- Nettoyage normal avec un chiffon légèrement humidifié à l'eau chaude et si la tache le nécessite, ajouter un peu de savon neutre (ph 5,5), rincer puis laisser sécher à l'air libre (éviter le soleil).
- N'utilisez pas d'agents de blanchiment, de produits abrasifs, de cires de nettoyage ou de sprays de nettoyage ménagers ordinaires.

Articles tapissés de cuir artificiel ou de synthétique. (TOUCH LEATHER, NILO ET VALENCIA):

- Nettoyage normal avec un chiffon en microfibras, légèrement humidifié à l'eau chaude puis séché avec un chiffon sec.
- Les taches doivent être traitées le plus rapidement possible pour éviter que celles-ci ne s'imprègnent.
- Pour les taches agressives, telles que le stylo, il faut utiliser un chiffon humidifié dans une solution d'eau et d'alcool dilué.
- N'utilisez pas de produits abrasifs, de cires de nettoyage ou de sprays de nettoyage qui sont normalement utilisés dans l'usage domestique quotidien.
- N'appliquez pas de bitume ou de produits chimiques.
- Ne jamais appliquer de mousse sèche ou gratter et/ou frotter énergiquement.

## GARANTIE

La période de garantie est de 5 ans à compter de la date de facturation, pendant laquelle DILE s'engage à remplacer les pièces défectueuses ou cassées. DILE ne sera pas responsable

sèche ou gratter et/ou frotter énergiquement.

- Évitez l'exposition aux sources de chaleur.

Articles tapissés de cuir:

- Nettoyez délicatement (sans frotter) avec un simple chiffon si possible en microfibre humidifié à l'eau.
- Si la tâche est plus importante, ajoutez un peu de savon neutre (ph 5,5), rincez et laissez sécher à l'air libre.
- Pour les taches agressives, telles que le stylo, il faut utiliser un chiffon humidifié dans une solution d'eau et d'alcool dilué.
- N'utilisez pas de produits abrasifs, de cires de nettoyage ou de sprays de nettoyage qui sont normalement utilisés dans l'usage domestique quotidien.
- N'appliquez pas de bitume ou de produits chimiques.
- Ne jamais appliquer de mousse sèche ou gratter et/ou frotter énergiquement.
- Évitez l'exposition aux sources de chaleur.

### 02. PIÈCES EN PLASTIQUE ET EN BOIS

- Nettoyage normal avec un chiffon légèrement humidifié à l'eau chaude avec un peu de savon neutre (ph 5,5), rincer puis sécher avec un chiffon sec.

### 03. PIÈCES MÉTALLIQUES

- Nettoyage normal avec un chiffon légèrement humidifié à l'eau chaude

de l'utilisation incorrecte de nos produits et aucune garantie ne sera donnée pour la détérioration due à une utilisation incorrecte et/ou à l'utilisation de produits non recommandés pour l'entretien. Il

avec un peu de savon neutre (ph 5,5), rincer puis sécher avec un chiffon sec.

- Les pièces en aluminium polies peuvent être ravivées en les polissant au moyen d'un chiffon de coton sec afin de leur redonner leur éclat initial.

### 04. FIN DE VIE EMBALLAGES



Tous les matériaux d'emballage utilisés peuvent être détruits sans danger pour l'environnement. La boîte en carton peut être déchirée ou découpée en petits morceaux, et le sac d'emballage est en polyéthylène. Tous ces matériaux qui composent l'emballage peuvent être apportés dans un centre de collecte des déchets ou dans un centre de recyclage. Éliminer les emballages de transport de la manière la plus écologique possible. Le retour des matériaux d'emballage dans le circuit des matériaux permet d'économiser des matières premières et de réduire la production de déchets.

### PRODUIT

Tous les produits Dileoffice ont un haut degré de recyclabilité, à la fin de leur vie. Après la séparation de leurs composants, la grande majorité d'entre eux peuvent être démantelés, ce qui facilite la séparation des différents matériaux. Il est recommandé de les livrer à centre de recyclage pour leur séparation et leur traitement corrects, contribuant ainsi à l'environnement.

est possible d'étendre la garantie pour des projets/produits spécifiques, en contactant le service commercial.