

# AITANA



3 OPCIONES DE  
ASIENTO, PLÁSTICA,  
MADERA Y  
TAPIZADA

SILLA CONFIDENTE  
Y TABURETE

FABRICADO EN LA  
UNIÓN EUROPEA

EN  
16139  
2013

La sinuosa Sierra de Aitana es el testigo del nacimiento de una nueva silla de usos múltiples que incorpora ligereza, estética y gran versatilidad. Aitana es un nuevo compromiso por el diseño sostenible, orgánico y polivalente. Infinitas soluciones adaptadas a cada necesidad sin olvidar la comodidad necesaria hoy en día.

Aitana patín y 4 patas con y sin brazos, apilable en 8 unidades.



## Diseñada por RAFA ORTEGA

En 1985 realiza sus estudios de diseño industrial en Barcelona. En 1992 regresa a Valencia trabajando como free-lance para clientes propios y colabora con distintas empresas.

Desde 1994 dirige su propio estudio con Cristina Gutiérrez (gutierrezortega diseño), centrando su actividad en proyectos de mobiliario para la oficina, contract y el hogar. Diseño de accesorios, complementos y mobiliario de baño, diseño de iluminación tanto técnica como de hogar.

Su actividad se ha desarrollado en campos muy diversos, desde el diseño de exposiciones, stands, instalaciones efímeras, a proyectos de interiorismo, y diseño de edificios para oficinas y unifamiliares.

3 pág.

Silla giratoria



9 pág.

Taburete varilla



4 pág.

Confidente 4 radios  
piramidal



10 pág.

Taburete piramidal



5 pág.

Silla 4 patas



11 pág.

Bancada



7 pág.

Confidente patín



12 pág.

Accesorios bancada



8 pág.

Confidente 4 radios  
piramidal madera fija



13 pág. Cotas

14 pág. Aitana sostenible

15 pág. Acabados

16 pág. Instrucciones de uso

17 pág. Instrucciones de montaje

27 pág. Certificados, mantenimiento, limpieza y garantía



**01.**

**Asiento monocarcasa plástico**

Inyección plástica de polipropileno de 7 mm de grosor, 100% reciclable, con tratamiento anti-UV para exteriores, reforzado con 30% de fibra. Tratamiento ignífugo opcional (UNE 23727/90 / UNE 23721/90 / UNE 23724).

Opcional: Tapizado relleno de espuma flexible de poliuretano de alta densidad de 40 kg/m<sup>3</sup> (EN ISO 845 / BS 5852/10).

Opcional: PAD en inyección de poliuretano intercambiable.

**Asiento monocarcasa madera**

En madera de haya contrachapada (MQ cert. 07-175) de 12 mm de grosor, laminada en roble claro u oscuro con barnizado acrílico o lacada en blanco o negro.

Panel interior de haya (MQ cert. 07-175) de 6 mm de grosor con espuma flexible de poliuretano de alta densidad (dura) de 40 kg/m<sup>3</sup> (EN ISO 845 / BS 5852/10).

**Asiento monocarcasa tapizado**

Inyección plástica de polipropileno de 7 mm de grosor, 100% reciclable, reforzado con 30% de fibra, compuesto de polipropileno reutilizado y reciclado. Tratamiento ignífugo opcional (UNE 23727/90 / UNE 23721/90 / UNE 23724). Tapizado relleno de espuma flexible de poliuretano de alta densidad (dura) de 25 kg/m<sup>3</sup> (EN ISO 845 / BS 5852/10).



01 / Blanco  
RAL 9003



02 / Negro  
RAL 9005



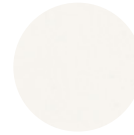
22 / Grafito  
RAL 7024



28 / Arena  
RAL 1019



32 / Azul  
RAL 5014



01 / Blanco



02 / Negro



03 / Roble



19 / Haya



**03.**

**Columna de gas, bases y ruedas**

- Elevación mediante columna de gas negra Clase 4, testado para usuarios de hasta 150 kg.
- Base de aluminio pulido de 65 cm de diámetro. Va acompañada de ruedas dobles engomadas en Desmopán de 50 mm de diámetro con cubre rueda cromado.
- Base de nylon negro de 65 cm de diámetro. Va acompañada de ruedas dobles de nylon engomadas en Desmopán de 65 mm de diámetro.
- El perno de unión con la base dispone de un anillo de nylon circular para evitar ruidos cuando se usa en bases metálicas o de aluminio.
- Opcional: Tapones antideslizantes de nylon negro.



**02.**

**Mecanismo elevación a gas**

El asiento sube y baja al accionarse una palanca situada en la parte inferior derecha del asiento.



THE  
ART  
OF  
SEATING

# AITANA CONFIDENTE 4 RADIOS PIRAMIDAL



## 01.

### Asiento monocarcasa plástico

Inyección plástica de polipropileno de 7 mm de grosor, 100% reciclable, con tratamiento anti-UV para exteriores, reforzado con 30% de fibra. Tratamiento ignífugo opcional (UNE 23727/90 / UNE 23721/90 / UNE 23724).

Opcional: Tapizado relleno de espuma flexible de poliuretano de alta densidad de 40 kg/m<sup>3</sup> (EN ISO 845 / BS 5852/10).

Opcional: PAD en inyección de poliuretano intercambiable.

### Asiento monocarcasa madera

En madera de haya contrachapada (MQ cert. 07-175) de 12 mm de grosor, laminada en roble claro u oscuro con barnizado acrílico o lacada en blanco o negro.

Panel interior de haya (MQ cert. 07-175) de 6 mm de grosor con espuma flexible de poliuretano de alta densidad (dura) de 40 kg/m<sup>3</sup> (EN ISO 845 / BS 5852/10).

### Asiento monocarcasa tapizado

Inyección plástica de polipropileno de 7 mm de grosor, 100% reciclable, reforzado con 30% de fibra, compuesto de polipropileno reutilizado y reciclado. Tratamiento ignífugo opcional (UNE 23727/90 / UNE 23721/90 / UNE 23724). Tapizado relleno de espuma flexible de poliuretano de alta densidad (dura) de 25 kg/m<sup>3</sup> (EN ISO 845 / BS 5852/10).



01 / Blanco  
RAL 9003



02 / Negro  
RAL 9005



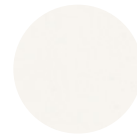
22 / Grafito  
RAL 7024



28 / Arena  
RAL 1019



32 / Azul  
RAL 5014



01 / Blanco



02 / Negro



03 / Roble



19 / Haya



## 02.

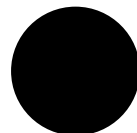
### Resorte giratorio

- Giro mediante resorte giratorio. Altura no ajustable.

## 03.

### Bases

Base de 4 radios piramidal, en nylon color negro, grafito o blanco, o de aluminio pintada en negro, grafito o blanco epox, de 67,5 cm de diámetro.



RAL 9005



RAL 7024



RAL 9003

## 04.

### Tapones/Ruedas

Opción A: Tapones antideslizantes de nylon negro, grafito o blanco, según base

Opción B: Ruedas dobles de nylon de 50 mm de diámetro.



# AITANA SILLA 4 PATAS



## 01.

### Asiento monocarcasa plástico

Inyección plástica de polipropileno de 7 mm de grosor, 100% reciclable, con tratamiento anti-UV para exteriores, reforzado con 30% de fibra. Tratamiento ignífugo opcional (UNE 23727/90 / UNE 23721/90 / UNE 23724).

Opcional: Tapizado relleno de espuma flexible de poliuretano de alta densidad de 40 kg/m<sup>3</sup> (EN ISO 845 / BS 5852/10).

Opcional: PAD en inyección de poliuretano intercambiable.

### Asiento monocarcasa madera

En madera de haya contrachapada (MQ cert. 07-175) de 12 mm de grosor, laminada en roble claro u oscuro con barnizado acrílico o lacada en blanco o negro.

Panel interior de haya (MQ cert. 07-175) de 6 mm de grosor con espuma flexible de poliuretano de alta densidad (dura) de 40 kg/m<sup>3</sup> (EN ISO 845 / BS 5852/10).

### Asiento monocarcasa tapizado

Inyección plástica de polipropileno de 7 mm de grosor, 100% reciclable, reforzado con 30% de fibra, compuesto de polipropileno reutilizado y reciclado. Tratamiento ignífugo opcional (UNE 23727/90 / UNE 23721/90 / UNE 23724). Tapizado relleno de espuma flexible de poliuretano de alta densidad (dura) de 25 kg/m<sup>3</sup> (EN ISO 845 / BS 5852/10).



01 / Blanco  
RAL 9003



02 / Negro  
RAL 9005



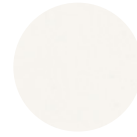
22 / Grafito  
RAL 7024



28 / Arena  
RAL 1019



32 / Azul  
RAL 5014



01 / Blanco



02 / Negro



03 / Roble



19 / Haya

## 02.

### Brazos

Tubo de acero curvado de 18 mm de diámetro y 1.5 mm de grosor, con el mismo acabado que las patas.



## 03.

### Patas

Tubo de acero curvado de 18 mm de diámetro y 1.5 mm de grosor, con pintura epoxi en blanco (RAL 9010), negro (RAL 9005), grafito (RAL 7024), arena (RAL 1019), azul (RAL 5014) o gris (RAL 9006). Tapones antideslizantes de nylon.



Blanco  
RAL 9003



Negro  
RAL 9005



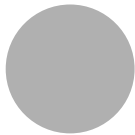
Grafito  
RAL 7024



Arena  
RAL 1019



Azul  
RAL 5014



Gris  
RAL 9006

Opcional: Con ruedas dobles de nylon engomadas en Desmopán de 65 mm de diámetro.



### 01.

#### Pala

Pala de escritura abatible, con el mismo acabado que las patas y tablero de fenólico en grafito con canto en negro, de 40 x 23.5 cm y 10 mm de grosor. Opcional tablero de fenólico en blanco con canto en negro.

Dispone de una rótula que permite el apilado vertical sin rayar la pala, y la opción de bloquear el movimiento horizontal de la pala mediante un tornillo. Apilable hasta 6 unidades.



### 02.

#### Carro portasillas

Carro para el apilado y transporte de hasta 15 unidades.





**01.**

**Asiento monocarcasa plástico**

Inyección plástica de polipropileno de 7 mm de grosor, 100% reciclable, con tratamiento anti-UV para exteriores, reforzado con 30% de fibra. Tratamiento ignífugo opcional (UNE 23727/90 / UNE 23721/90 / UNE 23724).

Opcional: Tapizado relleno de espuma flexible de poliuretano de alta densidad de 40 kg/m<sup>3</sup> (EN ISO 845 / BS 5852/10).

Opcional: PAD en inyección de poliuretano intercambiable.

**Asiento monocarcasa madera**

En madera de haya contrachapada (MQ cert. 07-175) de 12 mm de grosor, laminada en roble claro u oscuro con barnizado acrílico o lacada en blanco o negro.

Panel interior de haya (MQ cert. 07-175) de 6 mm de grosor con espuma flexible de poliuretano de alta densidad (dura) de 40 kg/m<sup>3</sup> (EN ISO 845 / BS 5852/10).

**Asiento monocarcasa tapizado**

Inyección plástica de polipropileno de 7 mm de grosor, 100% reciclable, reforzado con 30% de fibra, compuesto de polipropileno reutilizado y reciclado. Tratamiento ignífugo opcional (UNE 23727/90 / UNE 23721/90 / UNE 23724). Tapizado relleno de espuma flexible de poliuretano de alta densidad (dura) de 25 kg/m<sup>3</sup> (EN ISO 845 / BS 5852/10).



01 / Blanco  
RAL 9003



02 / Negro  
RAL 9005



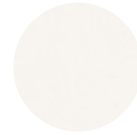
22 / Grafito  
RAL 7024



28 / Arena  
RAL 1019



32 / Azul  
RAL 5014



01 / Blanco



02 / Negro



03 / Roble



19 / Haya

**02.**

**Estructura**

Varilla de acero macizo redondo de 12 mm de diámetro con pintura epoxi en blanco (RAL 9010), negro (RAL 9005), grafito (RAL 7024), arena (RAL 1019), azul (RAL 5014) o gris (RAL 9006). Tapones antideslizantes de nylon.



Blanco  
RAL 9003



Negro  
RAL 9005



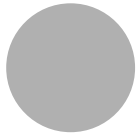
Grafito  
RAL 7024



Arena  
RAL 1019



Azul  
RAL 5014



Gris  
RAL 9006



# AITANA

## CONFIDENTE 4 RADIOS PIRAMIDAL MADERA FIJA



### 01.

#### Asiento monocarcasa plástico

Inyección plástica de polipropileno de 7 mm de grosor, 100% reciclable, con tratamiento anti-UV para exteriores, reforzado con 30% de fibra. Tratamiento ignífugo opcional (UNE 23727/90 / UNE 23721/90 / UNE 23724).

Opcional: Tapizado relleno de espuma flexible de poliuretano de alta densidad de 40 kg/m<sup>3</sup> (EN ISO 845 / BS 5852/10).

Opcional: PAD en inyección de poliuretano intercambiable.

#### Asiento monocarcasa madera

En madera de haya contrachapada (MQ cert. 07-175) de 12 mm de grosor, laminada en roble claro u oscuro con barnizado acrílico o lacada en blanco o negro.

Panel interior de haya (MQ cert. 07-175) de 6 mm de grosor con espuma flexible de poliuretano de alta densidad (dura) de 40 kg/m<sup>3</sup> (EN ISO 845 / BS 5852/10).

#### Asiento monocarcasa tapizado

Inyección plástica de polipropileno de 7 mm de grosor, 100% reciclable, reforzado con 30% de fibra, compuesto de polipropileno reutilizado y reciclado. Tratamiento ignífugo opcional (UNE 23727/90 / UNE 23721/90 / UNE 23724). Tapizado relleno de espuma flexible de poliuretano de alta densidad (dura) de 25 kg/m<sup>3</sup> (EN ISO 845 / BS 5852/10).



01 / Blanco  
RAL 9003



02 / Negro  
RAL 9005



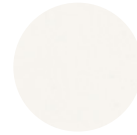
22 / Grafito  
RAL 7024



28 / Arena  
RAL 1019



32 / Azul  
RAL 5014



01 / Blanco



02 / Negro



03 / Roble



19 / Haya

### 02.

#### Estructura

Base de 4 radios en madera de roble claro u oscuro con barnizado acrílico de 4,2 cm de diámetro.



03 / Roble



19 / Haya







**01.**

**Asiento monocarcasa plástico**

Inyección plástica de polipropileno de 7 mm de grosor, 100% reciclable, con tratamiento anti-UV para exteriores, reforzado con 30% de fibra. Tratamiento ignífugo opcional (UNE 23727/90 / UNE 23721/90 / UNE 23724). Opcional: Tapizado relleno de espuma flexible de poliuretano de alta densidad de 40 kg/m<sup>3</sup> (EN ISO 845 / BS 5852/10).

Opcional: PAD en inyección de poliuretano intercambiable.

**Asiento monocarcasa madera**

En madera de haya contrachapada (MQ cert. 07-175) de 12 mm de grosor, laminada en roble claro u oscuro con barnizado acrílico o lacada en blanco o negro.

Panel interior de haya (MQ cert. 07-175) de 6 mm de grosor con espuma flexible de poliuretano de alta densidad (dura) de 40 kg/m<sup>3</sup> (EN ISO 845 / BS 5852/10).

**Asiento monocarcasa tapizado**

Inyección plástica de polipropileno de 7 mm de grosor, 100% reciclable, reforzado con 30% de fibra, compuesto de polipropileno reutilizado y reciclado. Tratamiento ignífugo opcional (UNE 23727/90 / UNE 23721/90 / UNE 23724). Tapizado relleno de espuma flexible de poliuretano de alta densidad (dura) de 25 kg/m<sup>3</sup> (EN ISO 845 / BS 5852/10).

**Taburete tapizado**

En madera de haya contrachapada (MQ cert. 07-175) de 12 mm de grosor. Tapizado relleno de espuma flexible de poliuretano de alta densidad (dura) de 25 kg/m<sup>3</sup> (EN ISO 845 / BS 5852/10).

**02.**

**Estructura**

Tubo de acero curvado de 18 mm de diámetro y 1.5 mm de grosor, con pintura epoxi en blanco (RAL 9010), negro (RAL 9005), grafito (RAL 7024), arena (RAL 1019), azul (RAL 5014) o gris (RAL 9006). Tapones antideslizantes de nylon.



Blanco  
RAL 9003

Negro  
RAL 9005

Grafito  
RAL 7024

Arena  
RAL 1019

Azul  
RAL 5014

Gris  
RAL 9006



**01.**

**Asiento monocarcasa plástico**

Inyección plástica de polipropileno de 7 mm de grosor, 100% reciclable, con tratamiento anti-UV para exteriores, reforzado con 30% de fibra. Tratamiento ignífugo opcional (UNE 23727/90 / UNE 23721/90 / UNE 23724). Opcional: Tapizado relleno de espuma flexible de poliuretano de alta densidad de 40 kg/m<sup>3</sup> (EN ISO 845 / BS 5852/10).

Opcional: PAD en inyección de poliuretano intercambiable.

**Asiento monocarcasa madera**

En madera de haya contrachapada (MQ cert. 07-175) de 12 mm de grosor, laminada en roble claro u oscuro con barnizado acrílico o lacada en blanco o negro.

Panel interior de haya (MQ cert. 07-175) de 6 mm de grosor con espuma flexible de poliuretano de alta densidad (dura) de 40 kg/m<sup>3</sup> (EN ISO 845 / BS 5852/10).

**Asiento monocarcasa tapizado**

Inyección plástica de polipropileno de 7 mm de grosor, 100% reciclable, reforzado con 30% de fibra, compuesto de polipropileno reutilizado y reciclado. Tratamiento ignífugo opcional (UNE 23727/90 / UNE 23721/90 / UNE 23724). Tapizado relleno de espuma flexible de poliuretano de alta densidad (dura) de 25 kg/m<sup>3</sup> (EN ISO 845 / BS 5852/10).

**Taburete tapizado**

En madera de haya contrachapada (MQ cert. 07-175) de 12 mm de grosor. Tapizado relleno de espuma flexible de poliuretano de alta densidad (dura) de 25 kg/m<sup>3</sup> (EN ISO 845 / BS 5852/10).

**02.**

**Estructura**

Base de 4 radios en madera de roble claro u oscuro con barnizado acrílico de 4,2 cm de diámetro. Aro reposapiés en tubo de acero de 18 mm de diámetro y 1,5 mm de grosor, con pintura epoxi en negro (RAL 9005).



01 / Blanco  
RAL 9003



02 / Negro  
RAL 9005



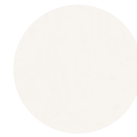
22 / Grafito  
RAL 7024



28 / Arena  
RAL 1019



32 / Azul  
RAL 5014



01 / Blanco



02 / Negro



03 / Roble



19 / Haya



03 / Roble



19 / Haya



**01.**

**Asiento monocarcasa plástico**

Inyección plástica de polipropileno de 7 mm de grosor, 100% reciclable, con tratamiento anti-UV para exteriores, reforzado con 30% de fibra. Tratamiento ignífugo opcional (UNE 23727/90 / UNE 23721/90 / UNE 23724).

Opcional: Tapizado relleno de espuma flexible de poliuretano de alta densidad de 40 kg/m<sup>3</sup> (EN ISO 845 / BS 5852/10).

Opcional: PAD en inyección de poliuretano intercambiable.



**Asiento monocarcasa madera**

En madera de haya contrachapada (MQ cert. 07-175) de 12 mm de grosor, laminada en roble claro u oscuro con barnizado acrílico o lacada en blanco o negro.



Panel interior de haya (MQ cert. 07-175) de 6 mm de grosor con espuma flexible de poliuretano de alta densidad (dura) de 40 kg/m<sup>3</sup> (EN ISO 845 / BS 5852/10).



**Asiento monocarcasa tapizado**

Inyección plástica de polipropileno de 7 mm de grosor, 100% reciclable, reforzado con 30% de fibra, compuesto de polipropileno reutilizado y reciclado. Tratamiento ignífugo opcional (UNE 23727/90 / UNE 23721/90 / UNE 23724).

Tapizado relleno de espuma flexible de poliuretano de alta densidad (dura) de 25 kg/m<sup>3</sup> (EN ISO 845 / BS 5852/10).



01 / Blanco RAL 9003



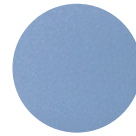
02 / Negro RAL 9005



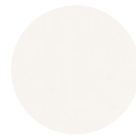
22 / Grafito RAL 7024



28 / Arena RAL 1019



32 / Azul RAL 5014



01 / Blanco



02 / Negro



03 / Roble



19 / Haya



**02.**

**Estructura**

Disponibles en 2, 3, 4 o 5 asientos. En las bancadas de tres o más asientos se puede sustituir uno de ellos por una mesa auxiliar en tablero de fenólico en grafito con canto en negro, de 40 x 40 cm y 10 mm de grosor. Para otros acabados consultar cantidades.

**Bancada en V:**

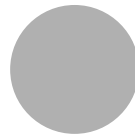
De tubo de acero con pintura epoxi en negro (RAL 9005), en gris epoxi aluminizado (RAL 9006) (ISO 2360 / ISO 2409 / ASTM D 2794 / ISO 9227 / ISO 6270), en aluminio pulido o nylon negro. Barra central de 80 x 40 mm y 3 mm de grosor. Pies en V invertida. Topes de PVC en grafito para evitar el contacto con la pared.

**Bancada en T:**

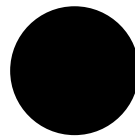
De tubo de acero con pintura epoxi en negro (RAL 9005) o en gris epoxi aluminizado (RAL 9006) (ISO 2360 / ISO 2409 / ASTM D 2794 / ISO 9227 / ISO 6270). Barra central de 80 x 40 mm y 5 mm de grosor. Pies en T invertida de 500 x 100 mm y 10 mm de grosor con opción de anclaje al suelo.



Aluminio pulido



RAL 9006



RAL 9005



Pata negra/ barra negra



Pata gris/ barra gris



Pata aluminio pulido/ barra negra



Pata aluminio pulido/ barra gris



Pata nylon/ barra negra



Pata negra/ barra negra



Pata gris/ barra gris



Pata negra anclaje suelo / barra negra



Pata gris anclaje suelo / barra gris

## 01.

### Cargador USB

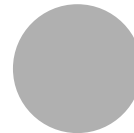
Accesorio para todos aquellos que, viviendo el ritmo frenético de la jornada, necesitan cargar sus dispositivos cómodamente sentados y mejorando la espera. Su diseño cilíndrico permite diferenciarlo fácilmente de la viga de sección rectangular a la que va sujeta. Dispone de dos entradas USB para carga de dispositivos móviles.



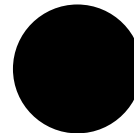
## 02.

### Kit conexión bancada T

Accesorio que permite conectar dos o más bancadas con pata en T. Nos permite montar bancadas del tamaño que necesitemos, sin límite. Disponible en pintura epoxi en negro (RAL 9005) o en gris epoxi aluminizado (RAL 9006) (ISO 2360 / ISO 2409 / ASTM D 2794 / ISO 9227 / ISO 6270).



RAL 9006



RAL 9005



## 03.

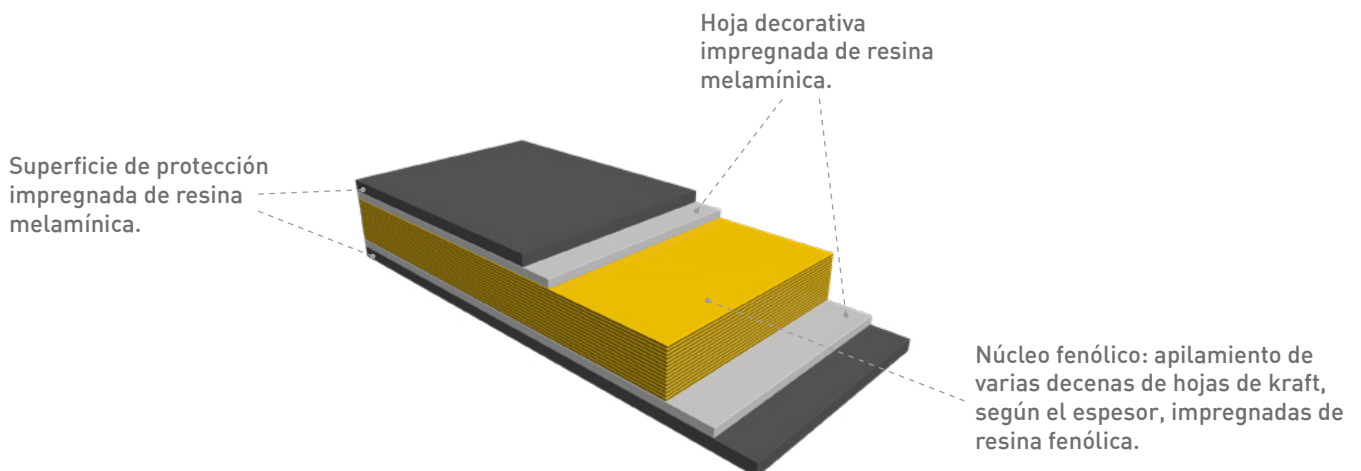
### Fenólico (mesa bancada/pala escritura)

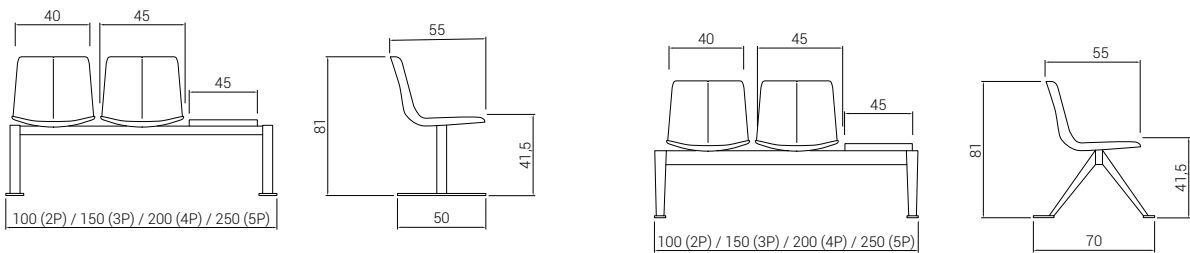
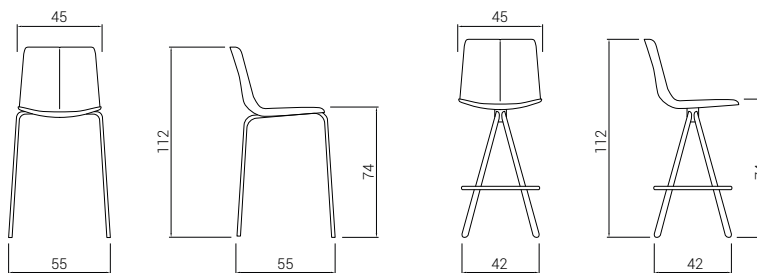
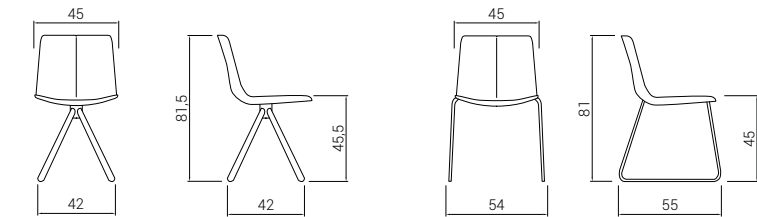
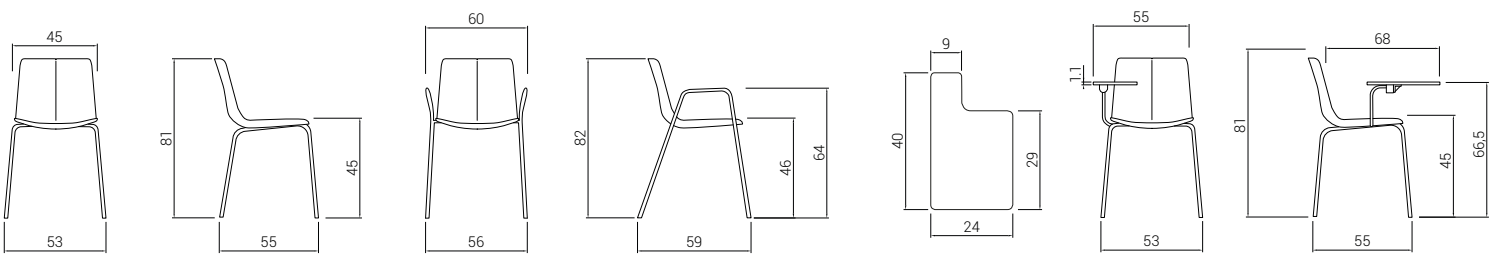
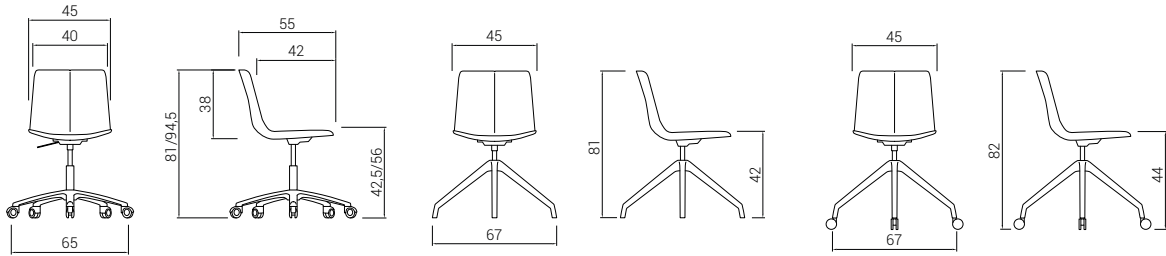
Propiedades del fenólico:

- Resistencia al rayado.
- Resistencia al calor.
- Facilidad de limpieza.
- Resistencia a los productos químicos y domésticos.
- Resistencia a las fisuras.
- Resistencia a los impactos.
- Resistencia a la abrasión
- Higiene alimentaria.
- Solidez del color a la luz artificial.

Test que ha superado el fenólico:

- ISO 4586 Grosor / Resistencia al agua del papel decorativo / Absorción de agua / Estabilidad dimensional a altas temperaturas / Resistencia la vapor.
- ISO 1183 Densidad.
- DIN 52612 Conductividad térmica.
- ASTM D 785 Dureza Rockuel.
- ISO 178 Resistencia a la flexión / Módulo de elasticidad.
- ASTM D 256 Resistencia al impacto.
- ASTM D 732 Resistencia al corte.
- ISO 604 Resistencia a la compresión.





# AITANA SOSTENIBLE



**98%**  
RECICLABLE

65% Metal  
6% Polipropileno  
2% Otros plásticos  
22% Madera  
5% Otros

**ASIENTO MONOCARCASA**  
En polipropileno  
Opcional: En madera o tapizada.



**PATAS**  
Tubo de acero con pintura epoxy.

**GIRATORIA 5 RADIOS**  
Base aluminio pulido



**GIRATORIA 4 RADIOS**  
Base nylon



**TABURETE**  
Varilla acero



- ✓ Embalaje de cartón 100% reciclable, elaborado con 90% de material reciclado.
- ✓ Dileoffice está certificada ISO 9001:2015, 14001:2015 y 14006:2020. Se cuidan meticulosamente todas las fases del proceso productivo, desde la recepción de componentes hasta la salida de producto terminado, para reducir al mínimo el impacto ambiental.
- ✓ Las sillas de Dileoffice son evaluadas por AIDIMME para certificar el cumplimiento de las normas UNE EN propias de cada producto.

- ✓ En caso que sea necesario reemplazar toda la silla o alguna de sus partes, se informará al cliente final sobre la gestión de reciclado de cada elemento en base a la composición de los materiales.
- ✓ El transporte se realiza mediante rutas programadas, primando el ahorro de combustible. Usamos camiones propios, siempre buscando el aprovechamiento máximo del volumen, y minimizando el volumen en los embalajes.

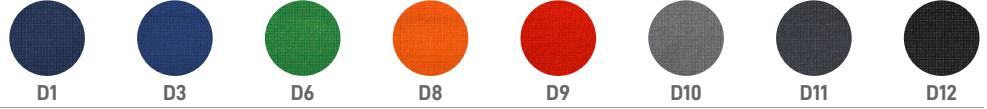
**01**  
BALI (G01)



**02**  
POLIÉSTER (G01)



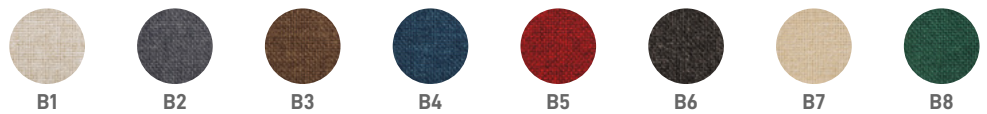
**03**  
GOYA (G01)



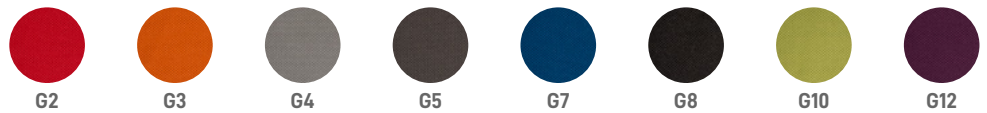
**04**  
TOUCH LEATHER (G01)



**05**  
COMBI (G01)



**06**  
OCEAN (G02)



**07**  
ELASTIKA FR (G02)



**08**  
ORUGA (G02)



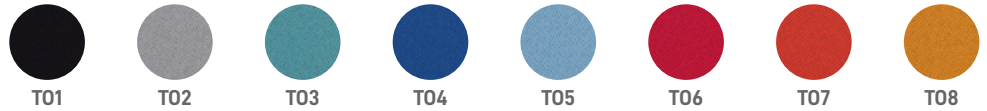
**09**  
NILO (G02)



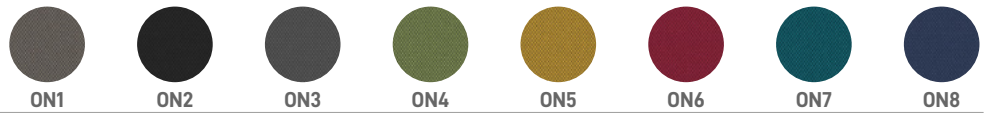
**10**  
MADISON (G02)



**11**  
TONAL (G02)



**12**  
ONE (G02)



**13**  
VALENCIA (G03)



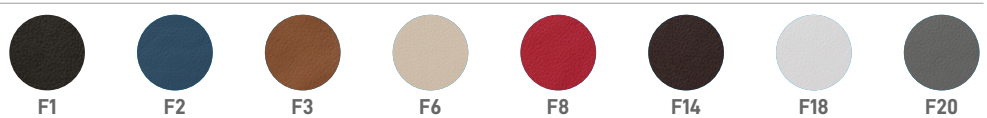
**14**  
DEKORA (G03)



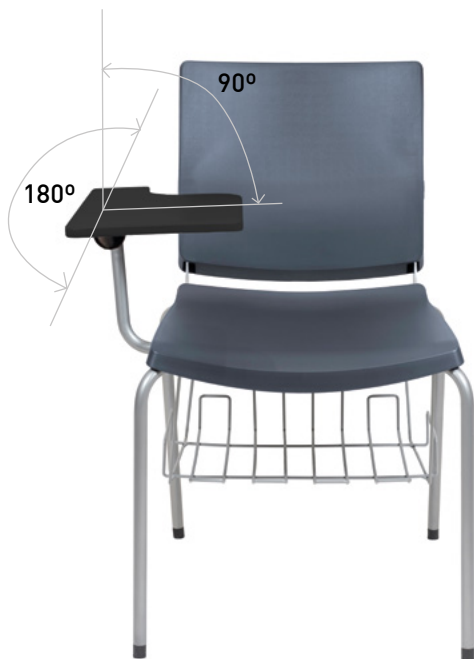
**15**  
FELICITY (G03)



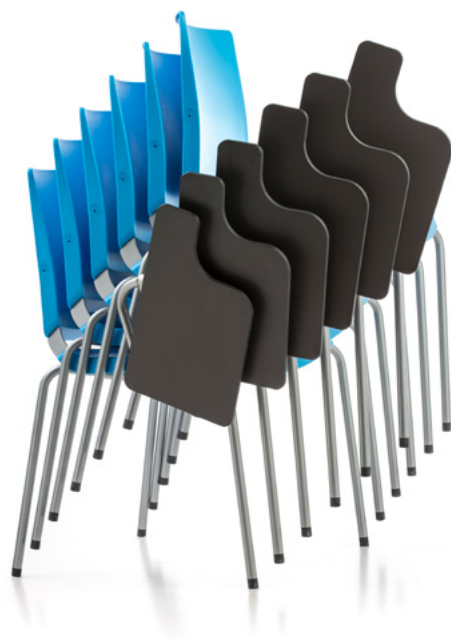
**16**  
PIEL (G04)



## 01. Pala para escritura



La pala para escritura, estando en posición de uso, gira 90° en sentido vertical y 180° en sentido horizontal.



Para realizar el apilado vertical, la pala se ha de colocar en posición vertical.



La rótula de la pala dispone de un tornillo tipo Allen, del nº 4, que permite fijar la posición de la pala en cualquier posición en el recorrido de 180°.



5x



1x



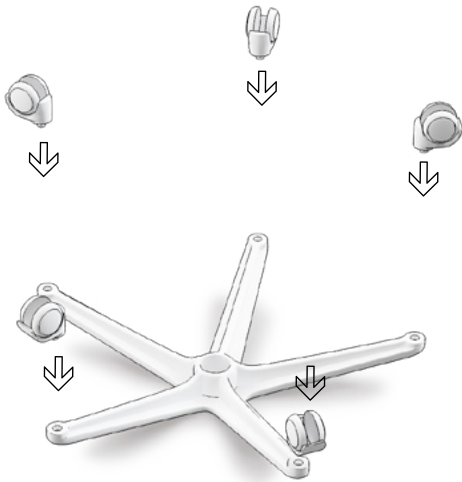
1x



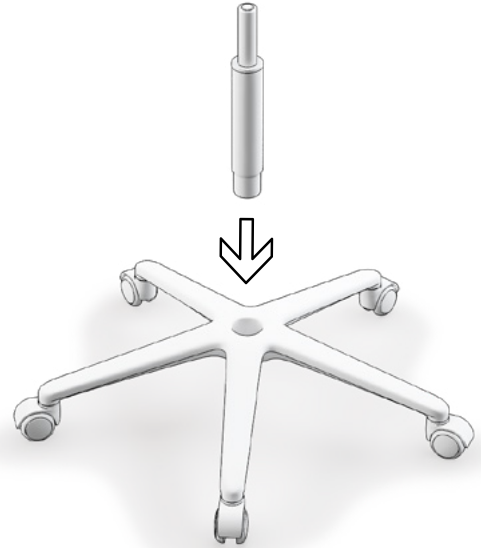
1x



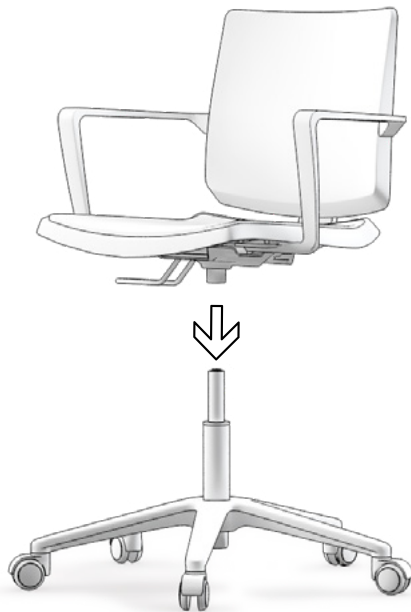
### 1.



### 2.

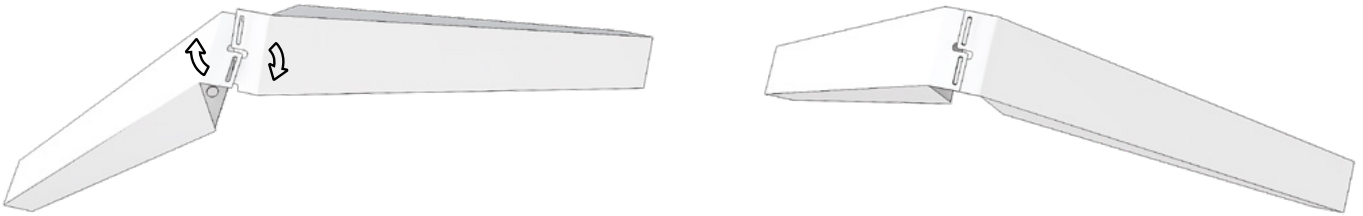


### 3.

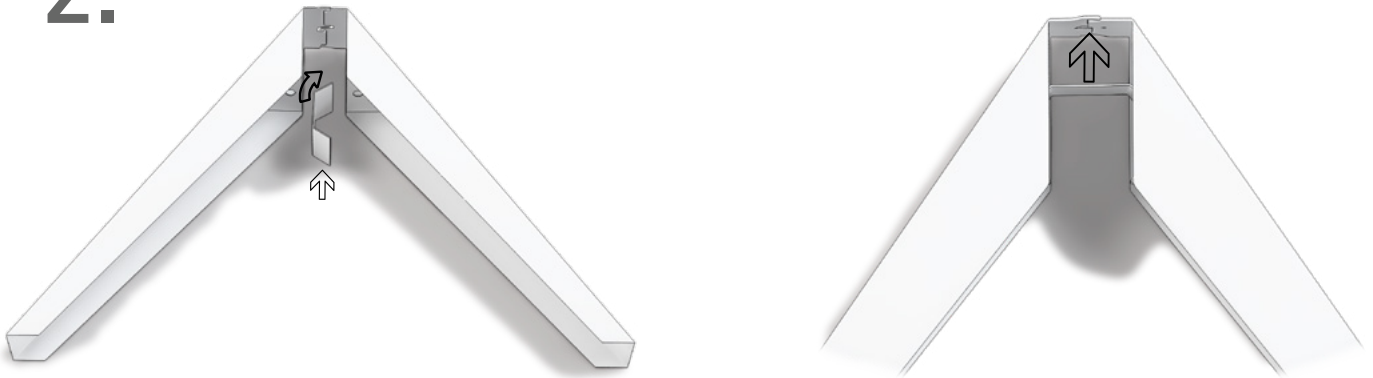




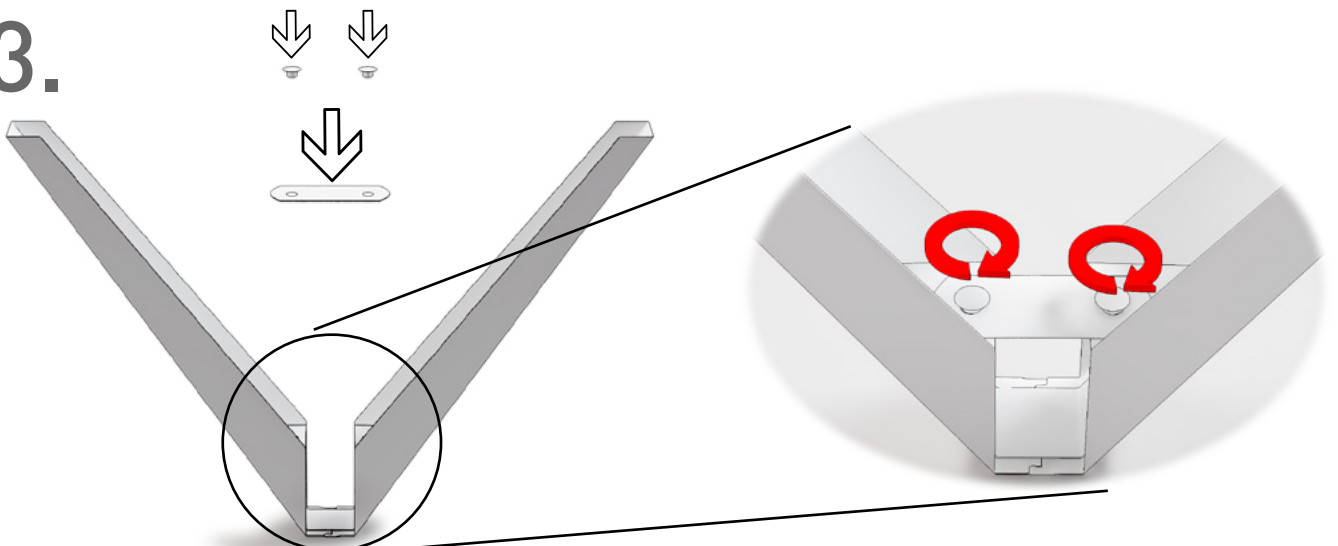
1.

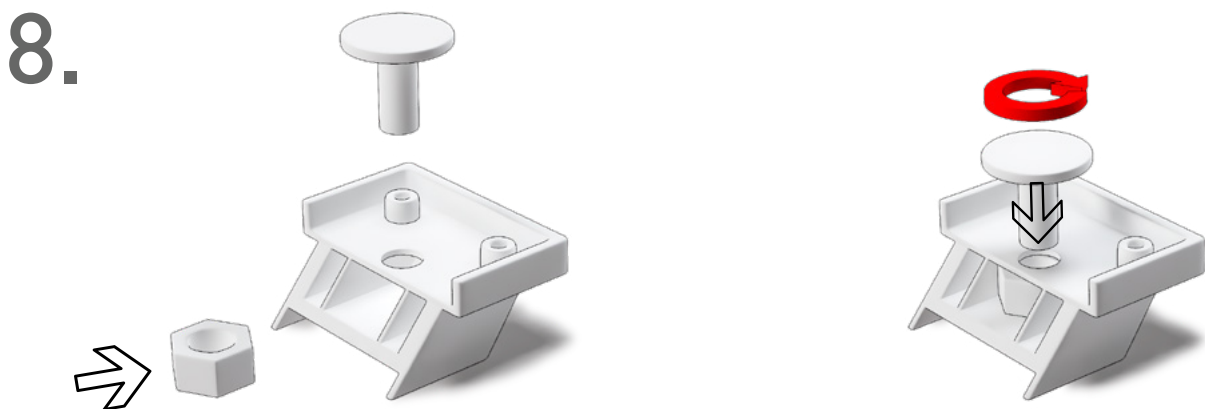
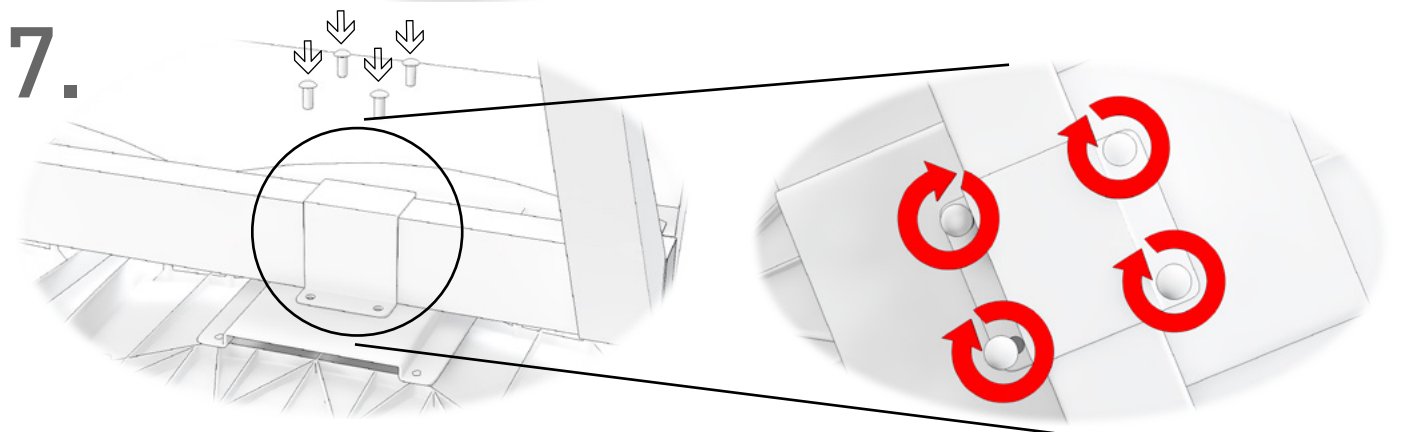
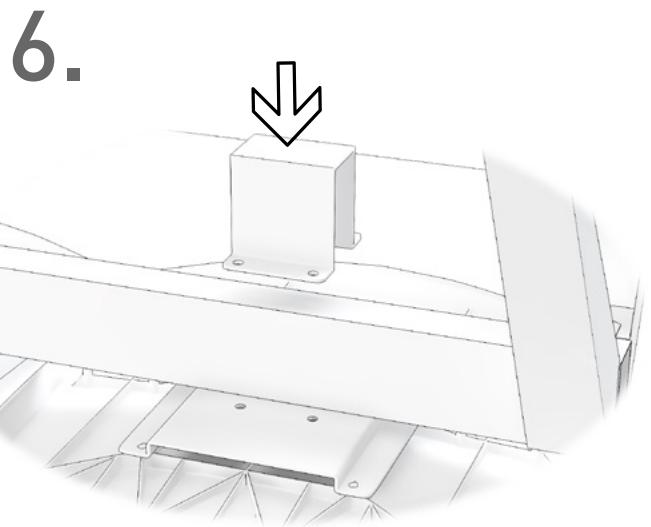
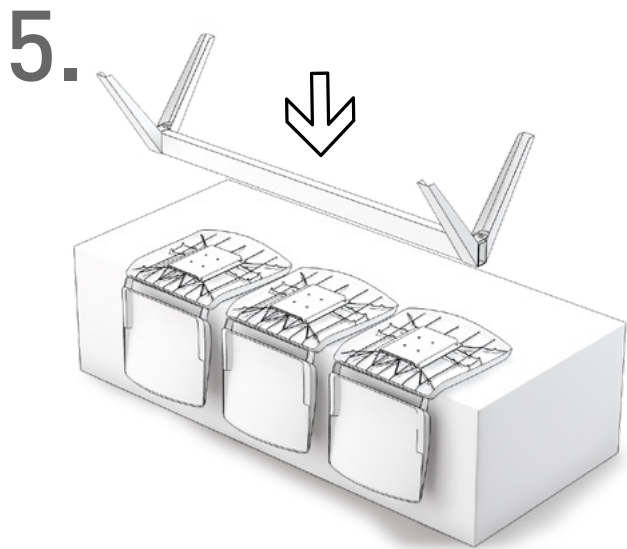
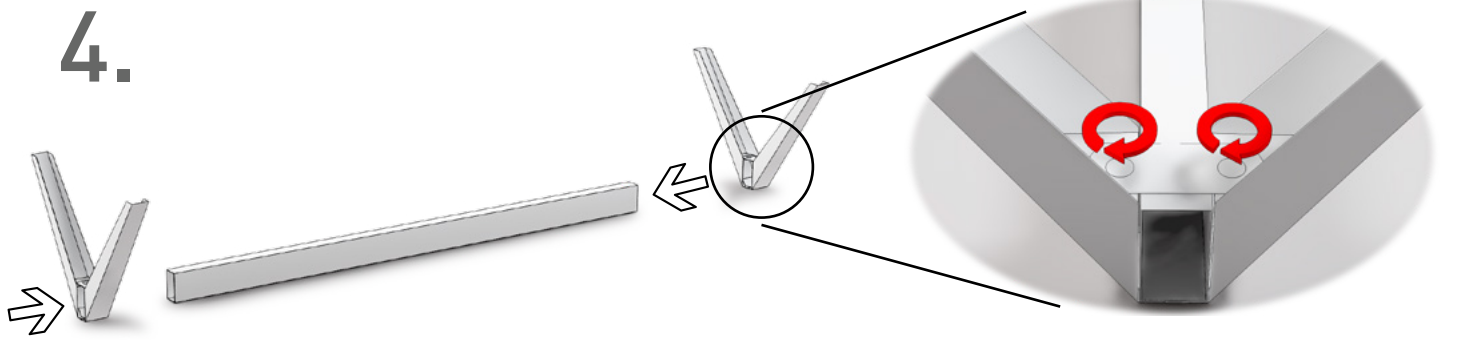


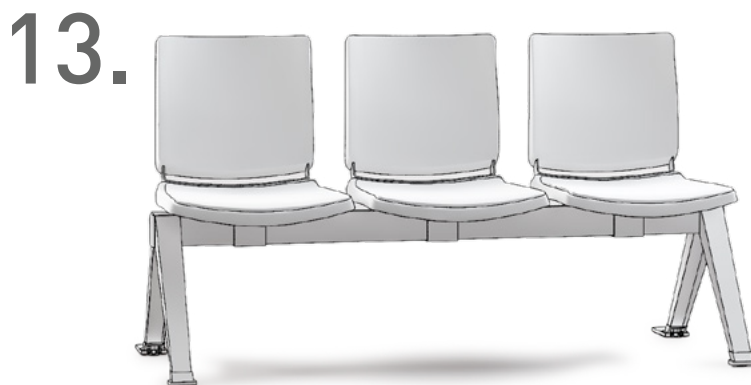
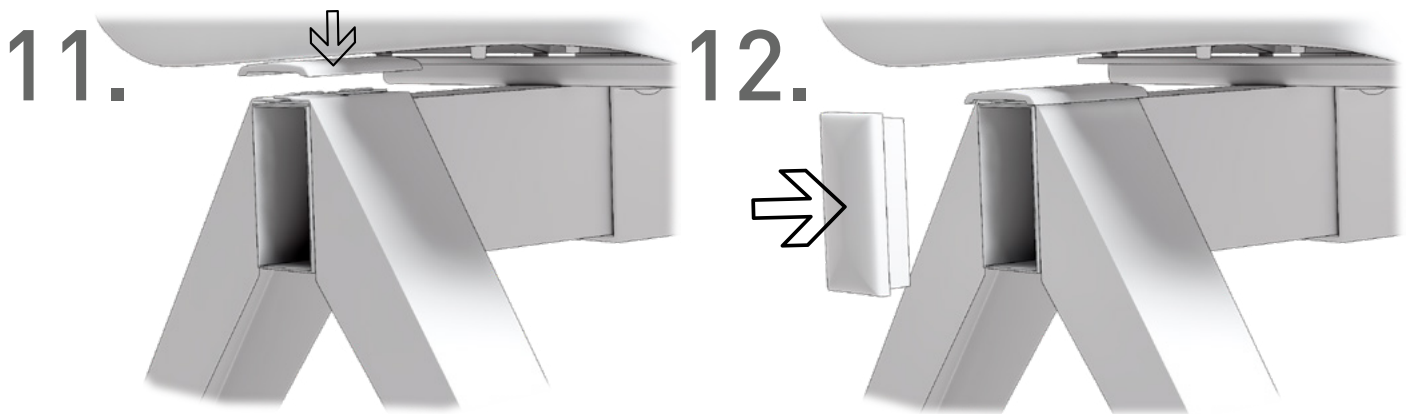
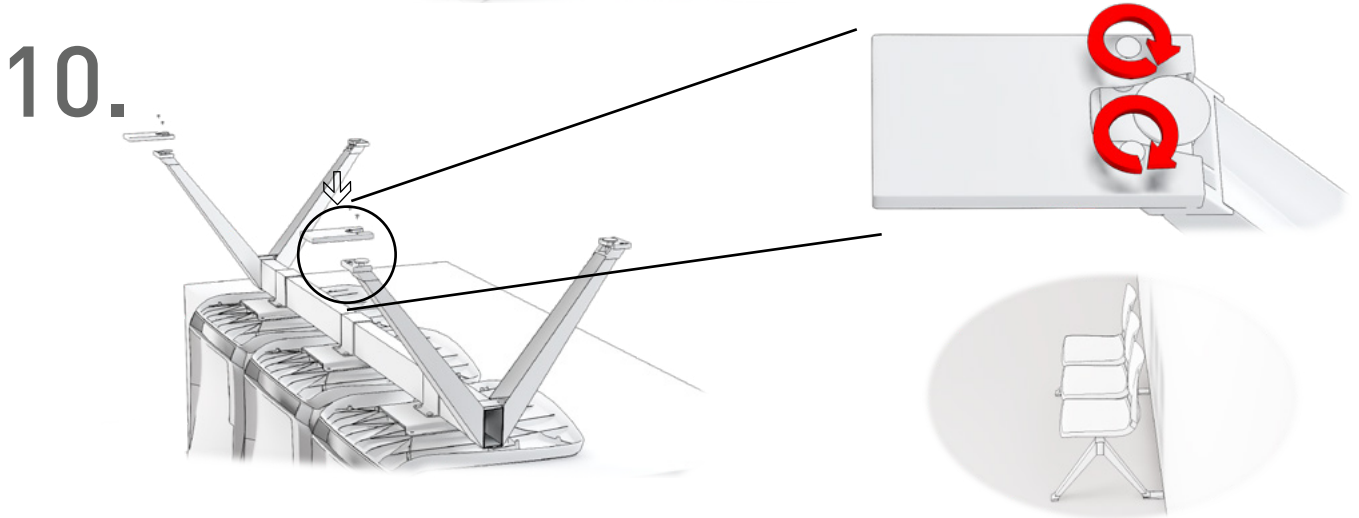
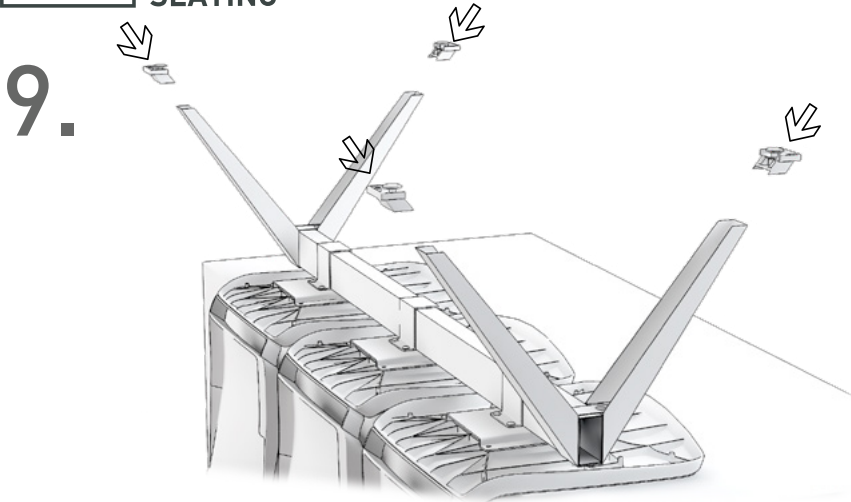
2.



3.





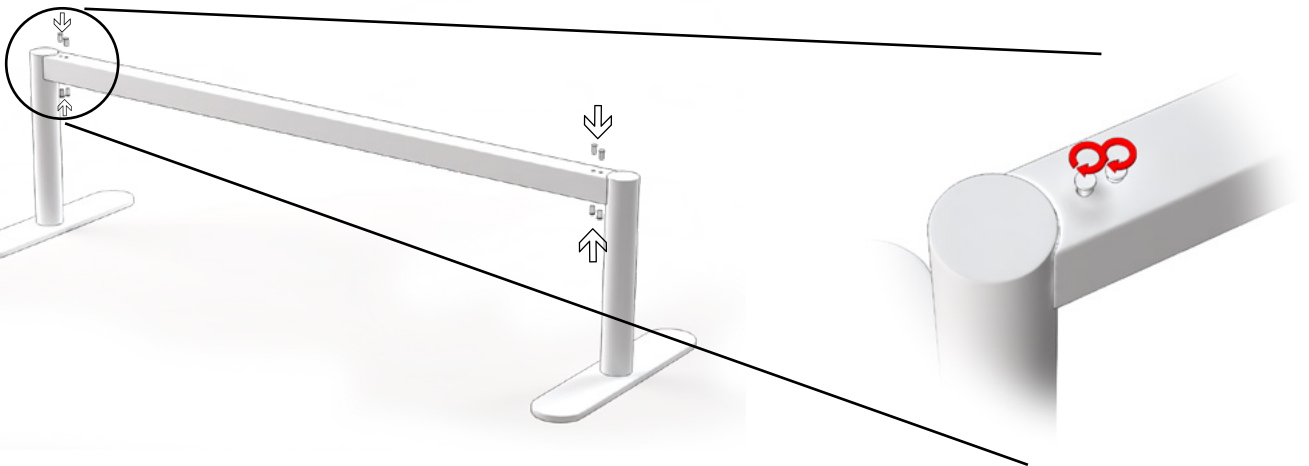




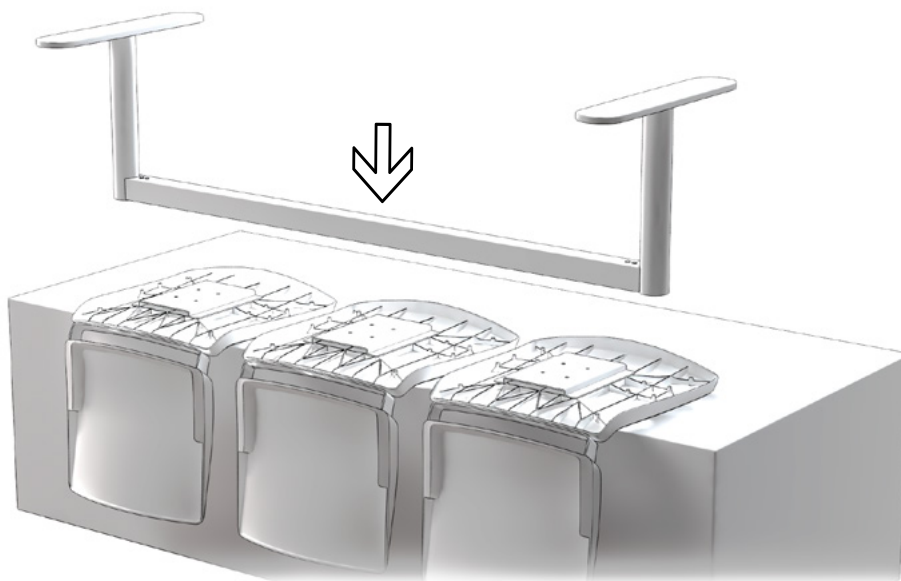
1.



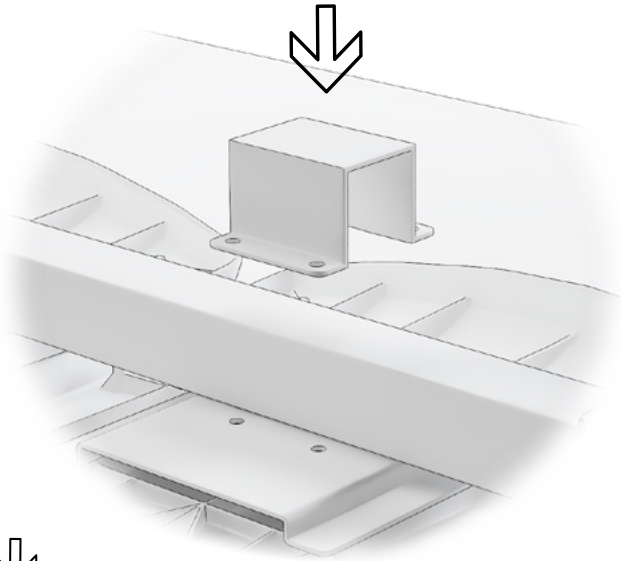
2.



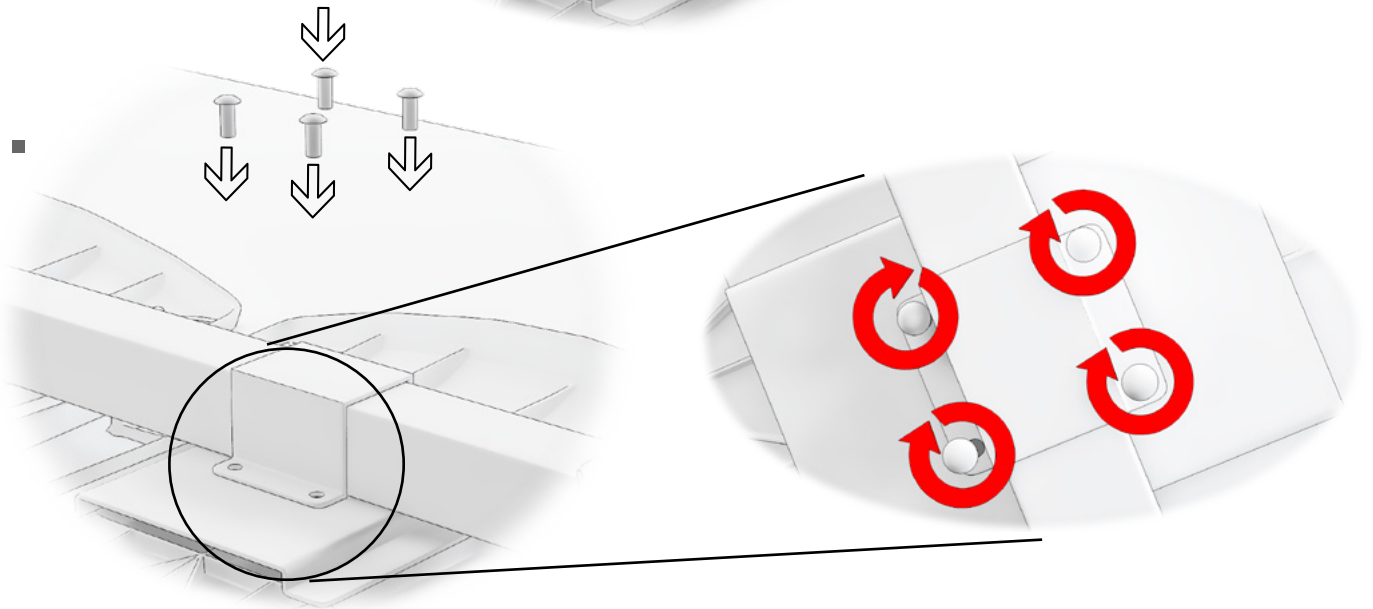
3.



4.



5.



6.



4x



2x



1x



3x



12x



2x



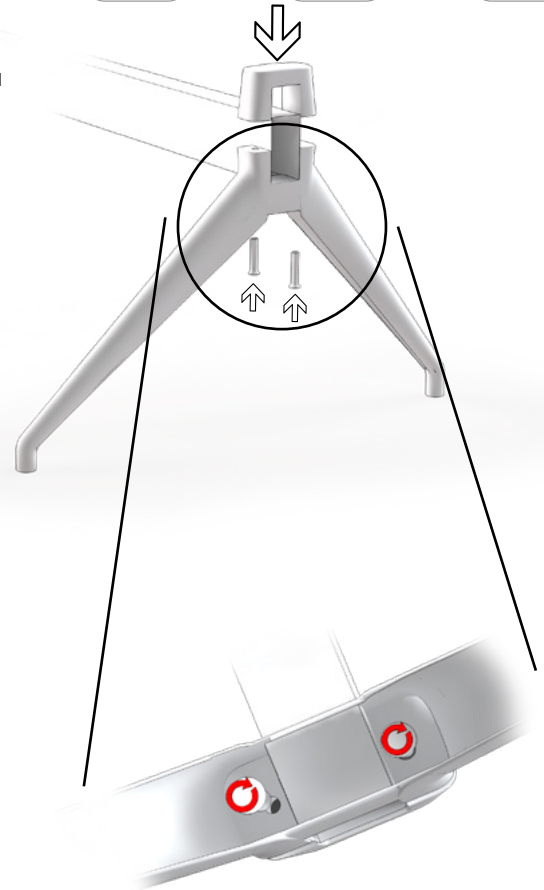
3x



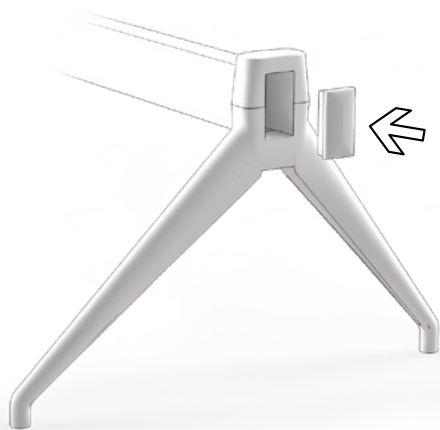
1.



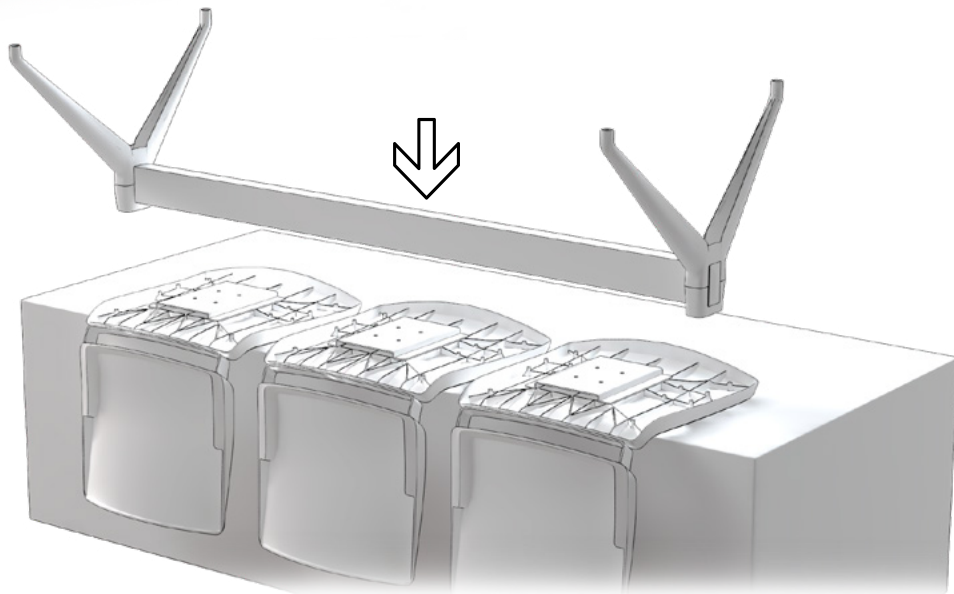
2.



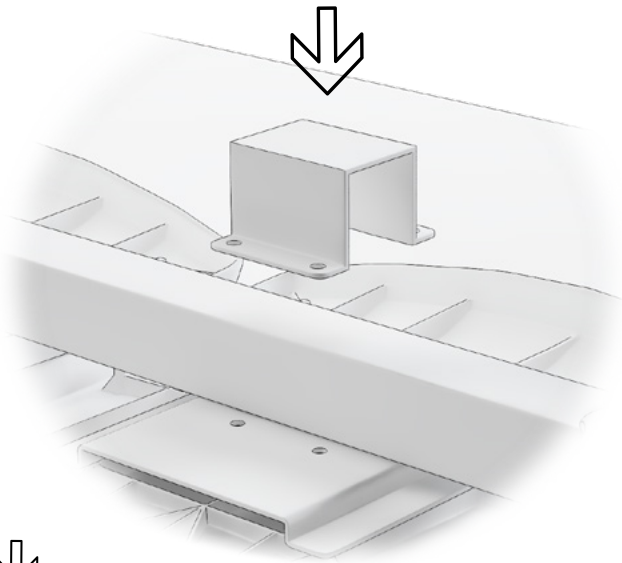
3.



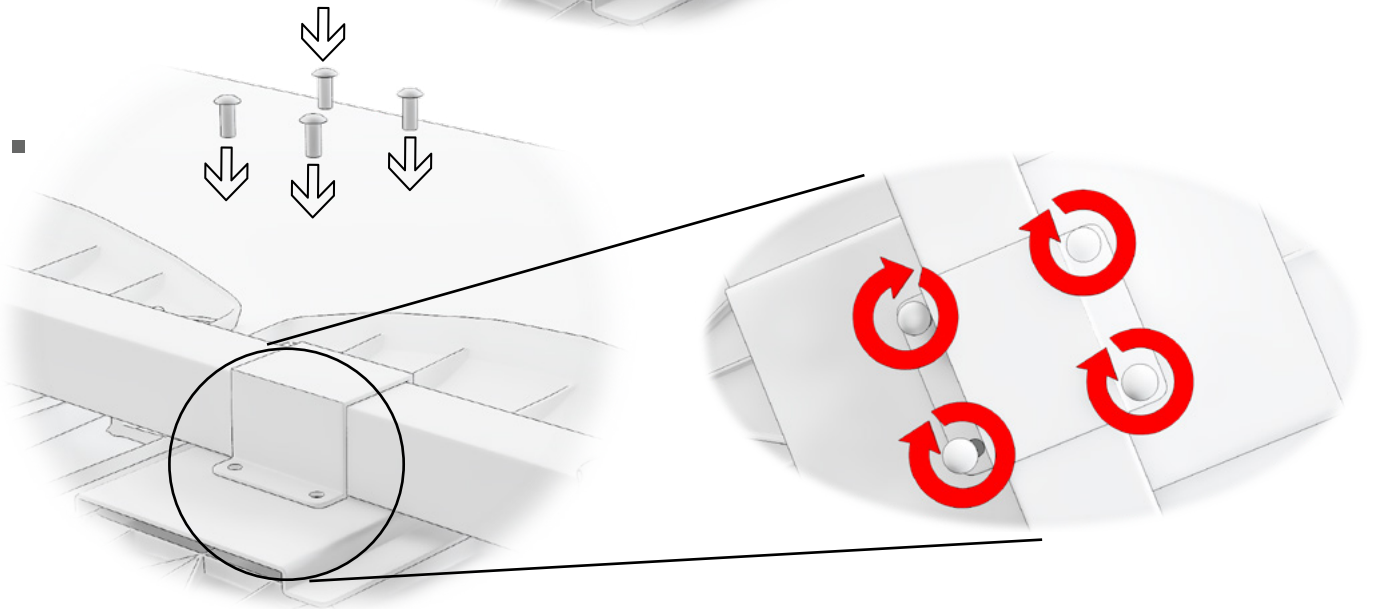
4.



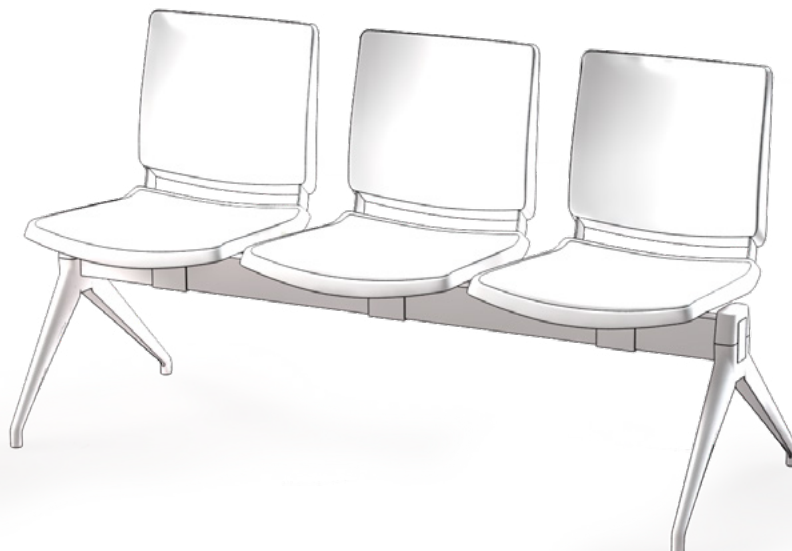
5.



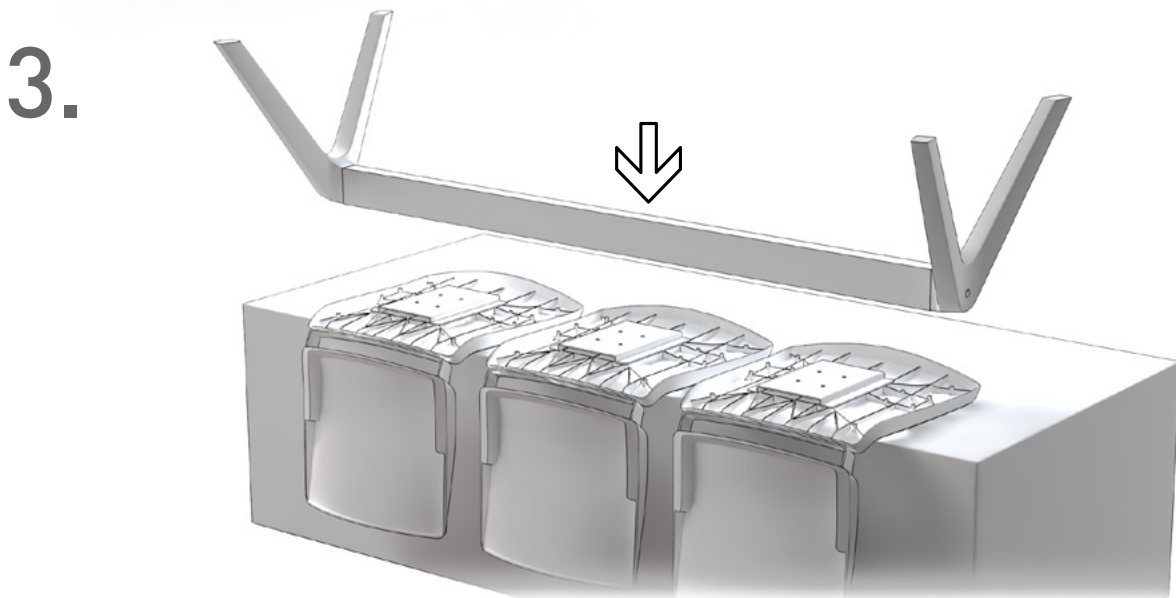
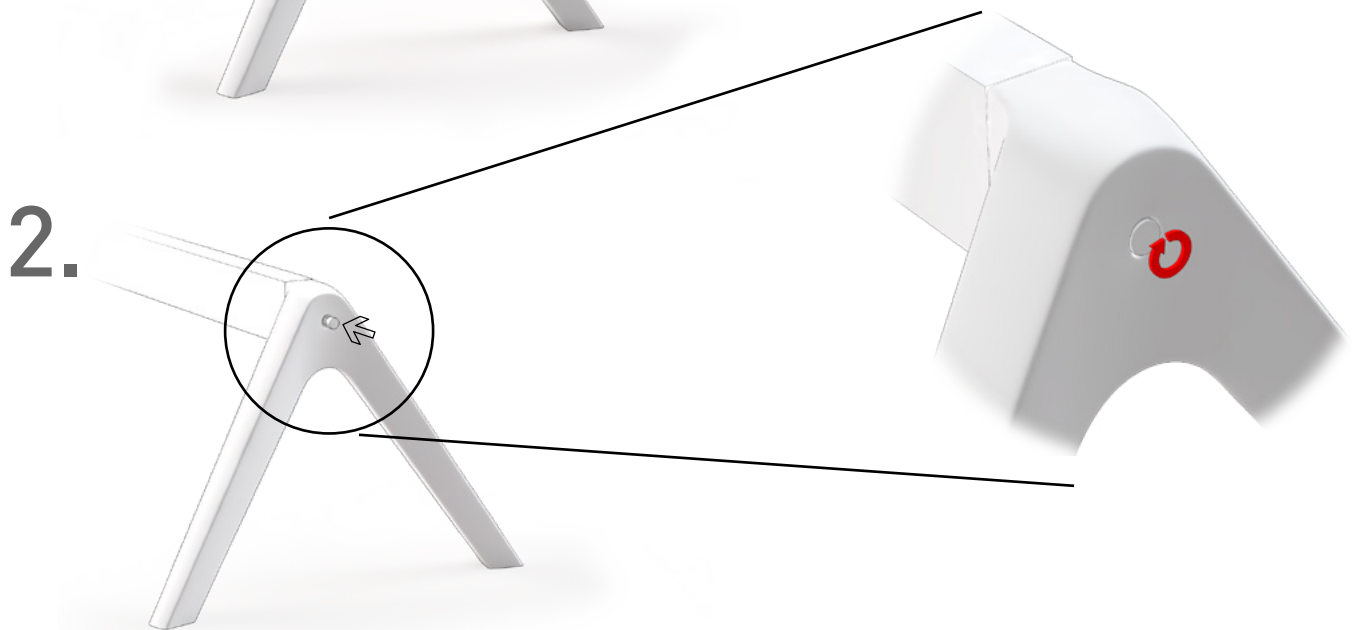
6.



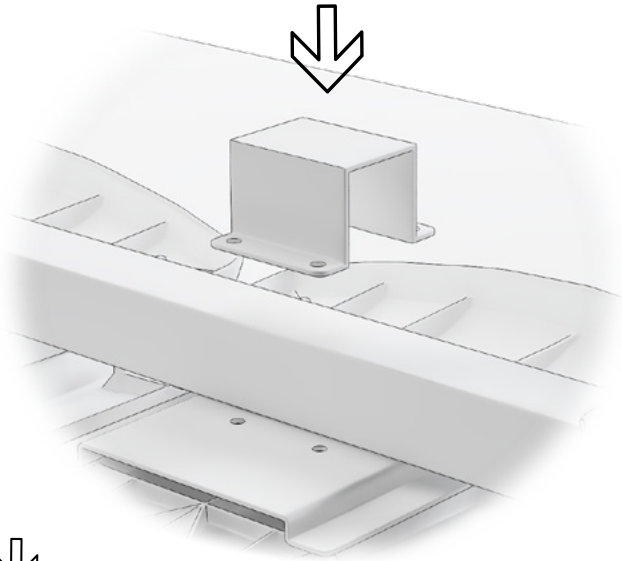
7.



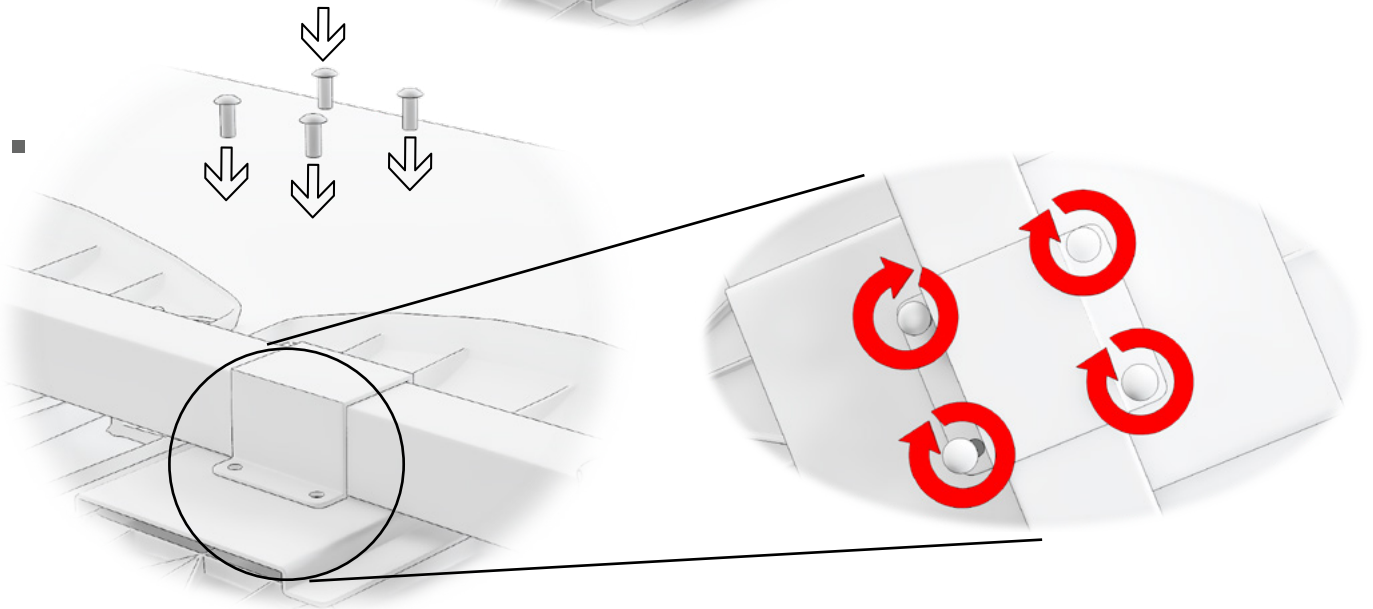




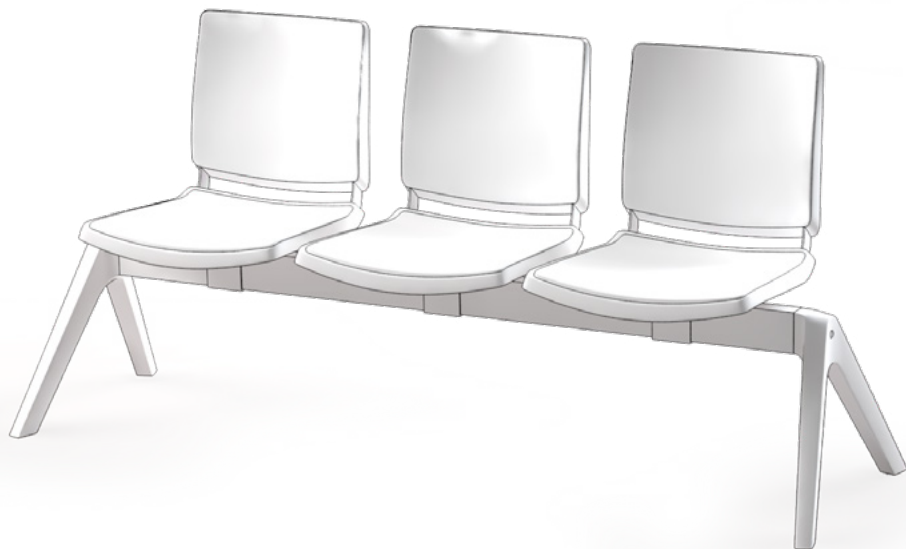
4.



5.



6.



## CERTIFICADOS

DILE dispone de los certificados de calidad ISO 9001, que establece los requisitos que una empresa debe cumplir para tener un correcto sistema de gestión de la calidad instaurado en su sistema productivo, la ISO 14001, que implica un compromiso y una gestión sostenible con el medio ambiente, y la ISO 14006, que es una garantía certificable de que una organización identifica, controla y minimiza el impacto ambiental de sus productos y/o servicios en todas las fases de su ciclo de vida incluyendo la fase de proyecto y diseño de los mismos.

AIDIMME es el Instituto Tecnológico Metalmecánico, Mueble, Madera, Embalaje y Afines. Aidimme es quién testea nuestras sillas y emite los certificados que acreditan su ergonomía, durabilidad y resistencia.

Aitana dispone del UNE EN 16139:2013.

FAMO es la Asociación de fabricantes de Mobiliario y equipamiento general de oficina y colectividades. Desde 1986 representa y defiende los intereses de las empresas del sector de mueble de oficina y contract/ colectividades, y promociona su imagen y presencia en los mercados internacionales. DILE es miembro de FAMO desde el año 2008.



**AIDIMME**  
INSTITUTO TECNOLÓGICO



## MANTENIMIENTO Y LIMPIEZA

### 01. TEJIDOS

Artículos tapizados con tejidos (BALI, POLIESTER, GOYA, COMBI, MADISON, OCEAN, ELASTIKA FR, ORUGA, TONAL Y DEKORA):

- Limpieza frecuente con aspiradora o limpieza en seco.
- Limpieza normal con paño ligeramente humedecido en agua templada y si la mancha lo requiere añadir un poco de jabón neutro (ph 5,5), aclarar y luego dejar secar al aire libre (evitar el sol).
- No usar lejías, productos abrasivos, ceras limpiadoras ni aerosoles de limpieza habituales en uso diario doméstico.

Artículos tapizados con polipiel o sintéticos. (TOUCH LEATHER, NILO Y VALENCIA):

- Limpieza normal con paño de micro fibra, ligeramente humedecido en agua templada y posterior secado con paño seco.
- Las manchas se deben tratar cuanto antes para evitar que el materia quede impregnado.
- Para manchas agresivas, como de bolígrafo, paño humedecido en una solución de agua con alcohol diluido.
- No utilizar productos abrasivos, ceras limpiadoras ni aerosoles de limpieza habituales en uso diario doméstico.
- No aplicar betunes ni productos de contenidos químicos.
- No aplicar nunca espuma seca ni rascar y/o frotar vigorosamente.

• Evitar la exposición a fuentes de calor.  
Artículos tapizados con piel:

- Limpiar con delicadeza (sin frotar) con un simple paño a ser posible de micro fibra humedecido con agua.
- Si la mancha fuera más fuerte añadir un poco de jabón neutro (ph 5,5), aclarar y luego dejar secar al aire libre.
- Para manchas agresivas, como de bolígrafo, paño humedecido en una solución de agua con alcohol diluido.
- No utilizar productos abrasivos, ceras limpiadoras, aerosoles de limpieza habituales en uso diario doméstico.
- No aplicar betunes ni productos de contenidos químicos.
- No aplicar nunca espuma seca.
- No rascar y/o frotar vigorosamente.
- Evitar la exposición a fuentes de calor.

### 02. PIEZAS DE PLÁSTICO Y MADERA

- Limpieza normal con paño ligeramente humedecido en agua templada con un poco de jabón neutro (ph 5,5), aclarar y posterior secado con paño seco.

### 03. PIEZAS METÁLICAS

- Limpieza normal con paño ligeramente humedecido en agua templada con un poco de jabón neutro (ph 5,5), aclarar y posterior secado con paño seco.
- Las piezas de aluminio pulido se puede recuperar con pulimento sobre un paño de algodón seco para restablecer sus condiciones de brillo iniciales.

### 04. FIN DE VIDA ÚTIL EMBALAJES



Todos los materiales de embalaje utilizados pueden eliminarse sin peligro para el medio ambiente. La caja de cartón puede romperse o cortarse en trozos más pequeños, así como la bolsa para el envoltorio está formada de polietileno, todos estos materiales que componen el embalaje pueden llevarse a un centro de recogida de residuos o bien depositarse en un Punto Limpio. Eliminar el embalaje de transporte en la medida de lo posible lo más acorde con el medio ambiente. El retorno de los materiales de embalaje al circuito de materiales economiza materias primas y reduce la generación de residuos.

### PRODUCTO

Todos los productos de Dileoffice tienen un alto grado de reciclabilidad, una vez finalizada su vida útil. Tras la separación de sus componentes la inmensa mayoría de estos son desmontables facilitando la segregación de los distintos materiales. Se recomienda su entrega a un Punto Limpio para su correcta separación y tratamiento, contribuyendo con ello al Medio Ambiente.

## GARANTÍA

El periodo de garantía será de 5 años fecha factura, periodo en el cual DILE se compromete a reponer piezas defectuosas o con roturas. DILE no se hace responsable de usos indebidos

que se pudieran realizar de nuestros fabricados, además se excluirá garantía por el deterioro en usos inadecuados y/o utilizar productos no recomendados para su mantenimiento. Disponible

posibilidad de ampliación de garantía en proyectos / productos puntuales, a consultar con el departamento comercial.